

## Płaskie nakrętki radełkowane • DIN 467

24760.0230



### Opis produktu

#### Materiał

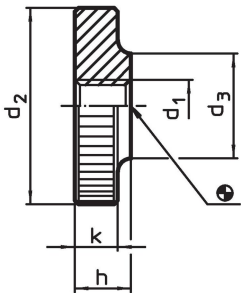
- Stal nierdzewna 1.4305, piaskowana

#### Więcej informacji


#### Uwagi

Skok i głębokość radełkowania mogą różnić się od DIN.

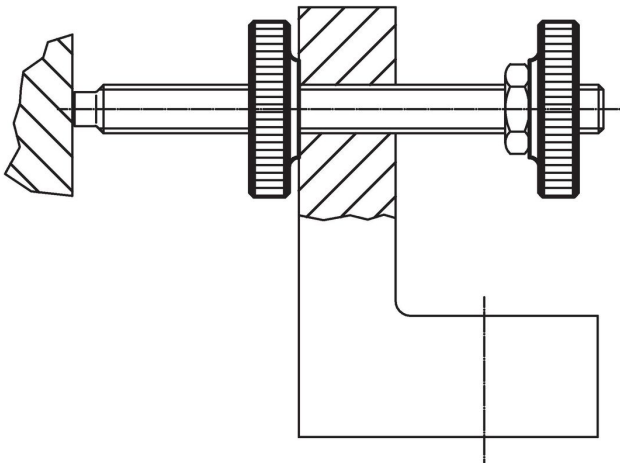
### Rysunek



### Informacje do zamówienia

$d_1$	$d_2$	Wymiary $d_3$ [mm]	$h$	$k$	 [g]	Nr art.
M3	12	6	3	2,5	2,1	24760.0230

### Przykład aplikacji



## Zgodność

### Zgodny z RoHS

Zgodny zgodnie z Dyrektywą 2011/65/UE i Dyrektywą 2015/863

### Nie zawiera substancji SVHC

Brak substancji SVHC o zawartości powyżej 0,1% mas. – lista SVHC z 23.01.2024.

### Nie zawiera substancji Propozycji 65

Nie zawiera substancji z rozporządzenia Proposition 65.

<https://www.P65Warnings.ca.gov/>

### Wolny od minerałów konfliktu

Ten produkt nie zawiera żadnych substancji oznaczonych jako „minerały konfliktu”, takich jak tantal, cyna, złoto lub wolfram z Demokratycznej Republiki Konga lub krajów sąsiednich.