

Płaskie nakrętki radełkowane • DIN 467

24760.0120



Opis produktu

Material

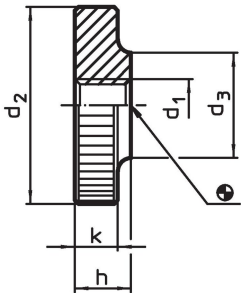
- Stal oksydowana, jakość 5

Więcej informacji


Uwagi

Skok i głębokość radełkowania mogą różnić się od DIN.

Rysunek

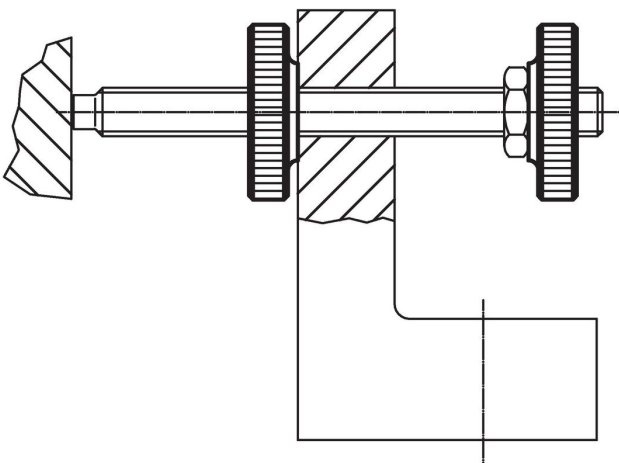


Informacje do zamówienia

d ₁	d ₂	Wymiary d ₃ [mm]	h	k	 [g]	Nr art. ¹⁾
M12	40	22	12	10	92	24760.0120

¹⁾ Wymiar nie jest ujęty w normie DIN.

Przykład aplikacji



Zgodność

Zgodny z RoHS

Zawiera ołów - zgodny z wyjątkami 6a /6b /6c

Zawiera substancje SVHC > 0,1% mas.

Zawiera ołów – lista SVHC [REACH] z dnia 23.01.2024

Zawiera substancje z Propozycja 65



Kontakt z ołowiem może powodować raka i bezpłodność
<https://www.P65Warnings.ca.gov/>

Wolny od minerałów konfliktu

Ten produkt nie zawiera żadnych substancji oznaczonych jako „minerały konfliktu”, takich jak tantal, cyna, złoto lub wolfram z Demokratycznej Republiki Konga lub krajów sąsiednich.