

## Śruby gwiazdowe • tworzywo sztuczne

24750.0342



### Opis produktu

#### Materiał

##### Pokrywa

- Tworzywo sztuczne (PA), pomarańczowy zgodny z RAL 2004

##### Uchwyt

- Tworzywo sztuczne (PA 6), czarny zgodny z RAL 9005

##### Śruba

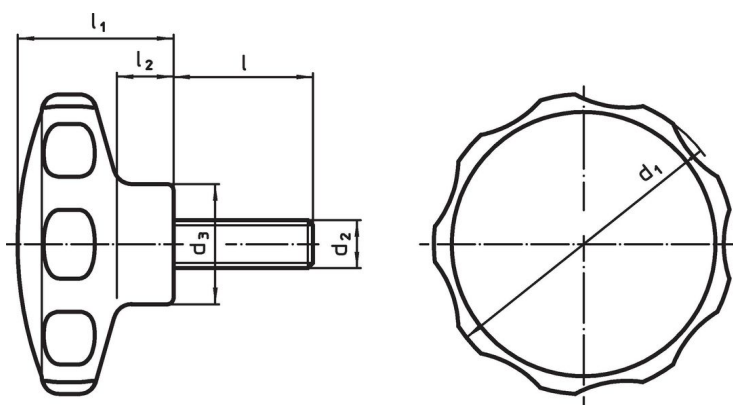
- Stal nierdzewna

### Więcej informacji

#### Uwagi

Wersja specjalna, np. inny gwint lub inne długości gwintu - na żądanie.

### Rysunek



### Informacje do zamówienia

| Wymiary        |                |    |                |                |                |      | Temperatura |     | Masa       | Nr art. |
|----------------|----------------|----|----------------|----------------|----------------|------|-------------|-----|------------|---------|
| d <sub>1</sub> | d <sub>2</sub> | l  | d <sub>3</sub> | l <sub>1</sub> | l <sub>2</sub> | min. | maks.       | [g] |            |         |
| [mm]           |                |    |                |                |                |      | [°C]        |     |            |         |
| pomarańczowy   |                |    |                |                |                |      |             |     |            |         |
| 50             | M6             | 38 | 22             | 26             | 10             | -30  | 80          | 23  | 24750.0342 |         |

## Przykład aplikacji



## Zgodność

### Zgodny z RoHS

Zgodny zgodnie z Dyrektywą 2011/65/UE i Dyrektywą 2015/863

### Nie zawiera substancji SVHC

Brak substancji SVHC o zawartości powyżej 0,1% mas. – lista SVHC z 23.01.2024.

### Nie zawiera substancji Propozycji 65

Nie zawiera substancji z rozporządzenia Proposition 65.  
<https://www.P65Warnings.ca.gov/>

### Wolny od minerałów konfliktu

Ten produkt nie zawiera żadnych substancji oznaczonych jako „minerały konfliktu”, takich jak tantal, cyna, złoto lub wolfram z Demokratycznej Republiki Konga lub krajów sąsiednich.