

Śruby gwiazdowe • tworzywo sztuczne

24750.0312



Opis produktu

Materiał

Pokrywa

- Tworzywo sztuczne (PA), pomarańczowy zgodny z RAL 2004

Uchwyt

- Tworzywo sztuczne (PA 6), czarny zgodny z RAL 9005

Śruba

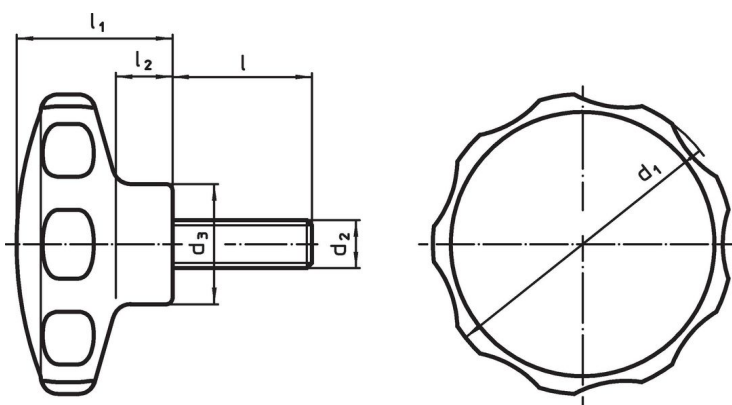
- Stal nierdzewna

Więcej informacji

Uwagi

Wersja specjalna, np. inny gwint lub inne długości gwintu - na żądanie.

Rysunek



Informacje do zamówienia

Wymiary							Temperatura		Masa	Nr art.
d ₁	d ₂	l	d ₃	l ₁	l ₂	min.	maks.	[g]		
[mm]							[°C]			
pomarańczowy										
50	M6	18	22	26	10	-30	80	19	24750.0312	

Przykład aplikacji



Zgodność

Zgodny z RoHS

Zgodny zgodnie z Dyrektywą 2011/65/UE i Dyrektywą 2015/863

Nie zawiera substancji SVHC

Brak substancji SVHC o zawartości powyżej 0,1% mas. – lista SVHC z 23.01.2024.

Nie zawiera substancji Propozycji 65

Nie zawiera substancji z rozporządzenia Proposition 65.

<https://www.P65Warnings.ca.gov/>

Wolny od minerałów konfliktu

Ten produkt nie zawiera żadnych substancji oznaczonych jako „minerały konfliktu”, takich jak tantal, cyna, złoto lub wolfram z Demokratycznej Republiki Konga lub krajów sąsiednich.