

Śruby gwiazdowe • tworzywo sztuczne

24750.0252



Opis produktu

Material

Pokrywa

- Tworzywo sztuczne (PA), pomarańczowy zgodny z RAL 2004

Uchwyt

- Tworzywo sztuczne (PA 6), czarny zgodny z RAL 9005

Śruba

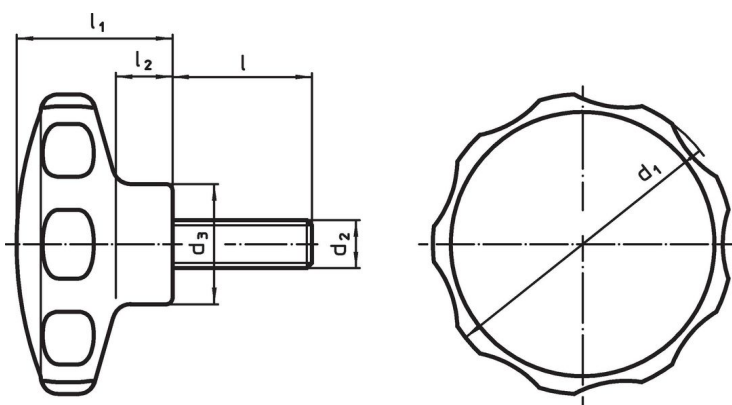
- Stal nierdzewna

Więcej informacji

Uwagi

Wersja specjalna, np. inny gwint lub inne długości gwintu - na żądanie.

Rysunek



Informacje do zamówienia

| Wymiary | | | | | | | Temperatura | | Masa | Nr art. |
|----------------|----------------|----|----------------|----------------|----------------|------|-------------|-----|------------|---------|
| d ₁ | d ₂ | l | d ₃ | l ₁ | l ₂ | min. | maks. | [g] | | |
| pomarańczowy | | | | | | | | | | |
| 40 | M6 | 14 | 16,5 | 22 | 9 | -30 | 80 | 12 | 24750.0252 | |

Przykład aplikacji



Zgodność

Zgodny z RoHS

Zgodny zgodnie z Dyrektywą 2011/65/UE i Dyrektywą 2015/863

Nie zawiera substancji SVHC

Brak substancji SVHC o zawartości powyżej 0,1% mas. – lista SVHC z 23.01.2024.

Nie zawiera substancji Propozycji 65

Nie zawiera substancji z rozporządzenia Proposition 65.
<https://www.P65Warnings.ca.gov/>

Wolny od minerałów konfliktu

Ten produkt nie zawiera żadnych substancji oznaczonych jako „minerały konfliktu”, takich jak tantal, cyna, złoto lub wolfram z Demokratycznej Republiki Konga lub krajów sąsiednich.