

## Śruby gwiazdowe • tworzywo sztuczne

24750.0190



### Opis produktu

#### Material

##### Pokrywa

- Tworzywo sztuczne (PA), czarny zgodny z RAL 9005

##### Uchwyt

- Tworzywo sztuczne (PA 6), czarny zgodny z RAL 9005

##### Śruba

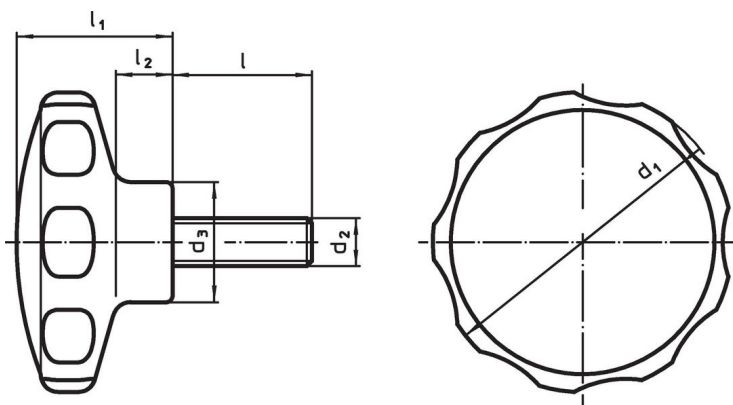
- Stal nierdzewna

### Więcej informacji

#### Uwagi

Wersja specjalna, np. inny gwint lub inne długości gwintu - na żądanie.

### Rysunek



### Informacje do zamówienia

Wymiary							min.	maks.	[g]	Nr art.
d <sub>1</sub>	d <sub>2</sub>	l [mm]	d <sub>3</sub>	l <sub>1</sub>	l <sub>2</sub>	[°C]				
czarny										
30	M5	28	14	19	7	-30	80	9	24750.0190	

## Przykład aplikacji



## Zgodność

### Zgodny z RoHS

Zgodny zgodnie z Dyrektywą 2011/65/UE i Dyrektywą 2015/863

### Nie zawiera substancji SVHC

Brak substancji SVHC o zawartości powyżej 0,1% mas. – lista SVHC z 23.01.2024.

### Nie zawiera substancji Propozycji 65

Nie zawiera substancji z rozporządzenia Proposition 65.

<https://www.P65Warnings.ca.gov/>

### Wolny od minerałów konfliktu

Ten produkt nie zawiera żadnych substancji oznaczonych jako „minerały konfliktu”, takich jak tantal, cyna, złoto lub wolfram z Demokratycznej Republiki Konga lub krajów sąsiednich.