

## Śruby gwiazdowe • tworzywo sztuczne

24750.0170



### Opis produktu

#### Material

##### Pokrywa

- Tworzywo sztuczne (PA), czarny zgodny z RAL 9005

##### Uchwyt

- Tworzywo sztuczne (PA 6), czarny zgodny z RAL 9005

##### Śruba

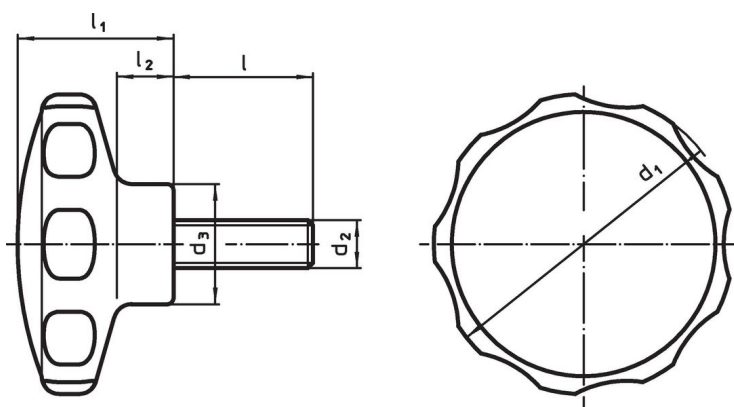
- Stal nierdzewna

### Więcej informacji



#### Uwagi

Wersja specjalna, np. inny gwint lub inne długości gwintu - na żądanie.

### Rysunek



### Informacje do zamówienia

| Wymiary        |                |           |                |                |                |      | min.  maks. |  | Nr art.    |
|----------------|----------------|-----------|----------------|----------------|----------------|------|--|---|------------|
| d <sub>1</sub> | d <sub>2</sub> | l<br>[mm] | d <sub>3</sub> | l <sub>1</sub> | l <sub>2</sub> | [°C] |  |   |            |
| czarny         |                |           |                |                |                |      |  |   |            |
| 30             | M5             | 18        | 14             | 19             | 7              | -30  | 80   | 8,4   | 24750.0170 |

## Przykład aplikacji



## Zgodność

### Zgodny z RoHS

Zgodny zgodnie z Dyrektywą 2011/65/UE i Dyrektywą 2015/863

### Nie zawiera substancji SVHC

Brak substancji SVHC o zawartości powyżej 0,1% mas. – lista SVHC z 27.06.2024.

### Nie zawiera substancji Propozycji 65

Nie zawiera substancji z rozporządzenia Proposition 65.

<https://www.P65Warnings.ca.gov/>

### Wolny od minerałów konfliktu

Ten produkt nie zawiera żadnych substancji oznaczonych jako „minerały konfliktu”, takich jak tantal, cyna, złoto lub wolfram z Demokratycznej Republiki Konga lub krajów sąsiednich.