

Śruby gwiazdowe • tworzywo sztuczne

24750.0150



Opis produktu

Material

Pokrywa

- Tworzywo sztuczne (PA), czarny zgodny z RAL 9005

Uchwyt

- Tworzywo sztuczne (PA 6), czarny zgodny z RAL 9005

Śruba

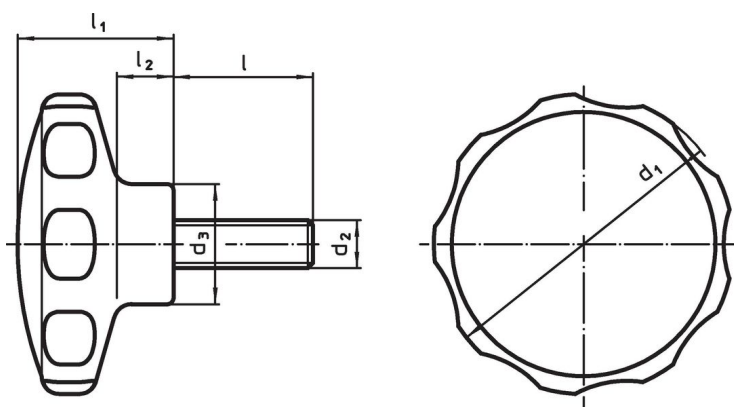
- Stal nierdzewna

Więcej informacji



Uwagi

Wersja specjalna, np. inny gwint lub inne długości gwintu - na żądanie.

Rysunek



Informacje do zamówienia

| Wymiary | | | | | | | min.  maks. |  [g] | Nr art. |
|----------------|----------------|-----------|----------------|----------------|----------------|------|--|---|------------|
| d ₁ | d ₂ | l [mm] | d ₃ | l ₁ | l ₂ | [°C] | | | |
| czarny | | | | | | | | | |
| 30 | M5 | 10 | 14 | 19 | 7 | -30 | 80 | 7,5 | 24750.0150 |

Przykład aplikacji



Zgodność

Zgodny z RoHS

Zgodny zgodnie z Dyrektywą 2011/65/UE i Dyrektywą 2015/863

Nie zawiera substancji SVHC

Brak substancji SVHC o zawartości powyżej 0,1% mas. – lista SVHC z 23.01.2024.

Nie zawiera substancji Propozycji 65

Nie zawiera substancji z rozporządzenia Proposition 65.
<https://www.P65Warnings.ca.gov/>

Wolny od minerałów konfliktu

Ten produkt nie zawiera żadnych substancji oznaczonych jako „minerały konfliktu”, takich jak tantal, cyna, złoto lub wolfram z Demokratycznej Republiki Konga lub krajów sąsiednich.