

Uchwyty gwiazdowe • tworzywo sztuczne

24750.0061



Opis produktu

Materiał

Pokrywa

- Tworzywo sztuczne (PA), biały zgodny z RAL 9019

Uchwyt

- Tworzywo sztuczne (PA 6), czarny zgodny z RAL 9005

Tuleja gwintowana

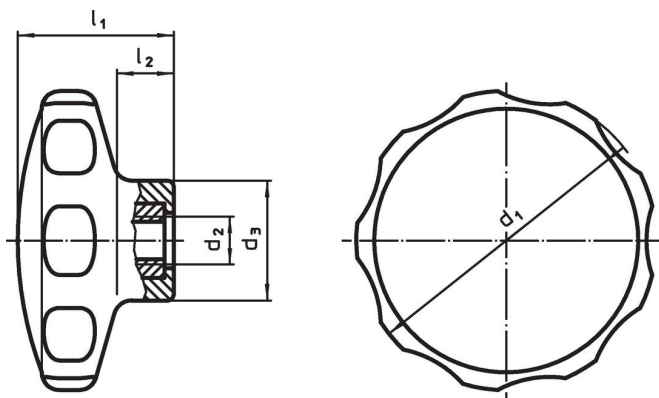
- Stal nierdzewna

Więcej informacji



Uwagi

Wersja specjalna, np. inny gwint - na zapytanie.

Rysunek



Informacje do zamówienia

Wymiary					min.  maks.	[°C]	 [g]	Nr art.
d ₁	d ₂	d ₃ [mm]	l ₁	l ₂				
biały								
62	M8	22	35	13	-30	80	30	24750.0061

Zgodność

Zgodny z RoHS

Zgodny zgodnie z Dyrektywą 2011/65/UE i Dyrektywą 2015/863

Nie zawiera substancji SVHC

Brak substancji SVHC o zawartości powyżej 0,1% mas. – lista SVHC z 23.01.2024.

Nie zawiera substancji Propozycji 65

Nie zawiera substancji z rozporządzenia Proposition 65.

<https://www.P65Warnings.ca.gov/>

Wolny od minerałów konfliktu

Ten produkt nie zawiera żadnych substancji oznaczonych jako „minerały konfliktu”, takich jak tantal, cyna, złoto lub wolfram z Demokratycznej Republiki Konga lub krajów sąsiednich.