

## Uchwyty gwiazdowe • tworzywo sztuczne

24750.0037



### Opis produktu

#### Materiał

##### Pokrywa

- Tworzywo sztuczne (PA), pomarańczowy zgodny z RAL 2004

##### Uchwyt

- Tworzywo sztuczne (PA 6), czarny zgodny z RAL 9005

##### Tuleja gwintowana

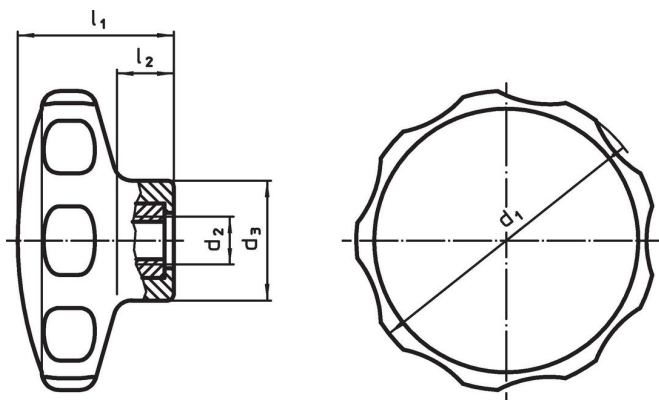
- Stal nierdzewna

### Więcej informacji

#### Uwagi

Wersja specjalna, np. inny gwint - na zapytanie.

### Rysunek



### Informacje do zamówienia

| Wymiary        |                |                        |                |                | min. | maks. | [g] | Nr art.    |
|----------------|----------------|------------------------|----------------|----------------|------|-------|-----|------------|
| d <sub>1</sub> | d <sub>2</sub> | d <sub>3</sub><br>[mm] | l <sub>1</sub> | l <sub>2</sub> |      |       |     |            |
| pomarańczowy   |                |                        |                |                |      |       |     |            |
| 30             | M5             | 14                     | 19             | 7              | -30  | 80    | 5,7 | 24750.0037 |

### Zgodność

#### Zgodny z RoHS

Zgodny zgodnie z Dyrektywą 2011/65/UE i Dyrektywą 2015/863

#### Nie zawiera substancji SVHC

Brak substancji SVHC o zawartości powyżej 0,1% mas. – lista SVHC z 23.01.2024.

#### Nie zawiera substancji Propozycji 65

Nie zawiera substancji z rozporządzenia Proposition 65.

<https://www.P65Warnings.ca.gov/>

#### Wolny od minerałów konfliktu

Ten produkt nie zawiera żadnych substancji oznaczonych jako „minerały konfliktu”, takich jak tantal, cyna, złoto lub wolfram z Demokratycznej Republiki Konga lub krajów sąsiednich.