

Śruby gwiazdowe • podobny do DIN 6336, stal nierdzewna A4

24741.0155



Opis produktu

Te śruby gwiazdowe są produkowane zgodnie z DIN 6336, ale jest to wersja z krawędziami w których nie zbierają się zanieczyszczenia. Dzięki temu, te śruby gwiazdowe mogą być używane w obszarach gdzie aplikacja wymaga wyjątkowo higienicznych warunków. Wersja ze stali nierdzewnej A4 zapewnia maksymalną odporność na korozję.

Materiał

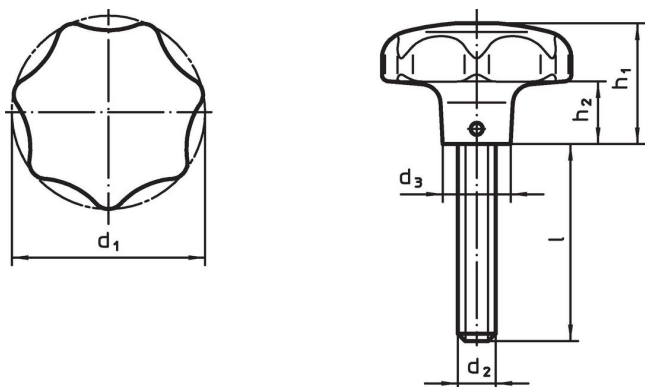
Uchwyt

- Stal nierdzewna 1.4408, odlew precyzyjny, polerowany


Śruba

- Stal nierdzewna A4

Rysunek



Informacje do zamówienia

d ₁	d ₂	Wymiary				h ₁	h ₂	 [g]	Nr art.
		l	d ₃	[mm]					
63	M12	40	20			40	19	435	24741.0155

Zgodność

Zgodny z RoHS

Zgodny zgodnie z Dyrektywą 2011/65/UE i Dyrektywą 2015/863

Nie zawiera substancji SVHC

Brak substancji SVHC o zawartości powyżej 0,1% mas. – lista SVHC z 23.01.2024.

Nie zawiera substancji Propozycji 65

Nie zawiera substancji z rozporządzenia Proposition 65.

<https://www.P65Warnings.ca.gov/>

Wolny od minerałów konfliktu

Ten produkt nie zawiera żadnych substancji oznaczonych jako „minerały konfliktu”, takich jak tantal, cyna, złoto lub wolfram z Demokratycznej Republiki Konga lub krajów sąsiednich.