

## Śruby gwiazdowe • podobny do DIN 6336, stal nierdzewna A4

24741.0135



## Opis produktu

Te śruby gwiazdowe są produkowane zgodnie z DIN 6336, ale jest to wersja z krawędziami w których nie zbierają się zanieczyszczenia. Dzięki temu, te śruby gwiazdowe mogą być używane w obszarach gdzie aplikacja wymaga wyjątkowo higienicznych warunków. Wersja ze stali nierdzewnej A4 zapewnia maksymalną odporność na korozję.

## Materiał

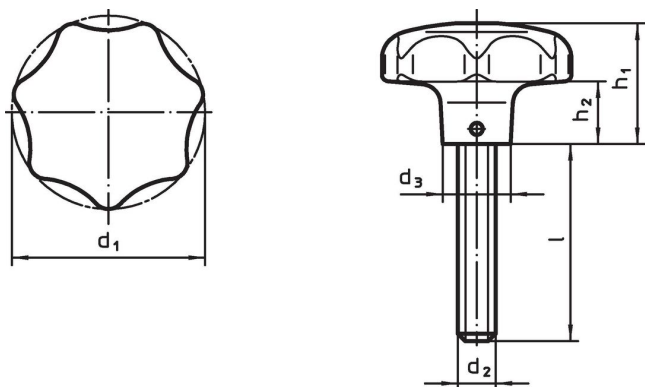
## Uchwyt

- Stal nierdzewna 1.4408, odlew precyzyjny, polerowany


## Śruba

- Stal nierdzewna A4

## Rysunek



## Informacje do zamówienia

d <sub>1</sub>	d <sub>2</sub>	Wymiary				h <sub>1</sub>	h <sub>2</sub>	 [g]	Nr art.
		l	d <sub>3</sub>	[mm]					
50	M10	30	18			32	15	234	24741.0135

## Zgodność

## Zgodny z RoHS

Zgodny zgodnie z Dyrektywą 2011/65/UE i Dyrektywą 2015/863

## Nie zawiera substancji SVHC

Brak substancji SVHC o zawartości powyżej 0,1% mas. – lista SVHC z 23.01.2024.

## Nie zawiera substancji Propozycji 65

Nie zawiera substancji z rozporządzenia Proposition 65.

<https://www.P65Warnings.ca.gov/>

## Wolny od minerałów konfliktu

Ten produkt nie zawiera żadnych substancji oznaczonych jako „minerały konfliktu”, takich jak tantal, cyna, złoto lub wolfram z Demokratycznej Republiki Konga lub krajów sąsiednich.