

Śruby gwiazdowe • podobny do DIN 6336, stal nierdzewna

24741.0055



Opis produktu

Te śruby gwiazdowe są produkowane zgodnie z DIN 6336, ale jest to wersja z krawędziami w których nie zbierają się zanieczyszczenia. Dzięki temu, te śruby gwiazdowe mogą być używane w obszarach gdzie aplikacja wymaga wyjątkowo higienicznych warunków.

Materiał

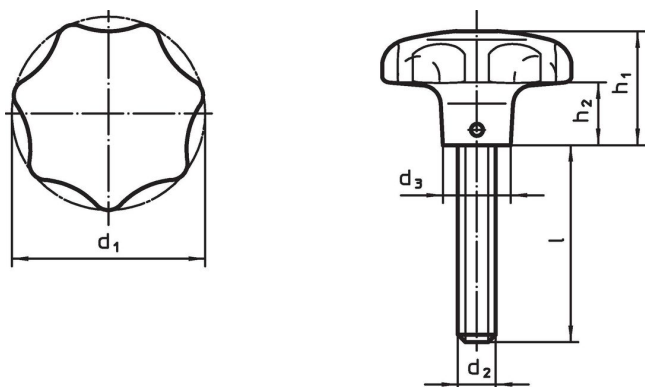
Uchwyt

- Stal nierdzewna 1.4308, odlew precyzyjny, piaskowany na matowo

Śruba

- Stal nierdzewna 1.4305

Rysunek



Informacje do zamówienia

| Wymiary | | | | | | [g] | Nr art. |
|----------------|----------------|----------------|----------------|----------------|----------------|-----|------------|
| d ₁ | d ₂ | l ~ [mm] | d ₃ | h ₁ | h ₂ | | |
| 63 | M12 | 40 | 20 | 40 | 19 | 338 | 24741.0055 |

Zgodność

Zgodny z RoHS

Zgodny zgodnie z Dyrektywą 2011/65/UE i Dyrektywą 2015/863

Nie zawiera substancji SVHC

Brak substancji SVHC o zawartości powyżej 0,1% mas. – lista SVHC z 27.06.2024.

Nie zawiera substancji Propozycji 65

Nie zawiera substancji z rozporządzenia Proposition 65.

<https://www.P65Warnings.ca.gov/>

Wolny od minerałów konfliktu

Ten produkt nie zawiera żadnych substancji oznaczonych jako „minerały konfliktu”, takich jak tantal, cyna, złoto lub wolfram z Demokratycznej Republiki Konga lub krajów sąsiednich.