

Uchwyty krzyżowe ze śrubą • podobne do DIN 6335, stal nierdzewna

24731.0025



Opis produktu

Te śruby z uchwytami krzyżowymi są produkowane zgodnie z normą DIN 6335, jest to wersja z krawędziami w których nie zbierają się zanieczyszczenia. Dzięki temu, te uchwyty krzyżowe ze śrubami są odpowiednie do używania w aplikacjach o wyjątkowo higienicznych wymaganiach.

Materiał

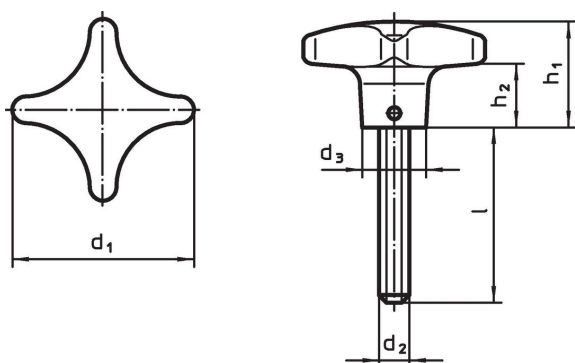
Uchwyt

- stal nierdzewna, piaskowana na matowo

Śruba

- Stal nierdzewna 1.4305

Rysunek



Informacje do zamówienia

d ₁	d ₂	Wymiary				h ₂	[g]	Nr art.
		l	d ₃	h ₁	[mm]			
50	M10	20	18	32	18	135	24731.0025	

Zgodność

Zgodny z RoHS

Zgodny zgodnie z Dyrektywą 2011/65/UE i Dyrektywą 2015/863

Nie zawiera substancji SVHC

Brak substancji SVHC o zawartości powyżej 0,1% mas. – lista SVHC z 27.06.2024.

Nie zawiera substancji Propozycji 65

Nie zawiera substancji z rozporządzenia Proposition 65.

<https://www.P65Warnings.ca.gov/>

Wolny od minerałów konfliktu

Ten produkt nie zawiera żadnych substancji oznaczonych jako „minerały konfliktu”, takich jak tantal, cyna, złoto lub wolfram z Demokratycznej Republiki Konga lub krajów sąsiednich.