

Trójramienny uchwyt z regulowanym momentem

24711.0419



Opis produktu

Uchwyty z regulowanym momentem są stosowane wszędzie tam, gdzie wymagane jest ograniczenie siły wywieranej przy dokręcaniu. Trójramienny uchwyt z regulowanym momentem ze zintegrowanym mechanizmem dynamometrycznym zapewnia zdefiniowany limit momentu obrotowego podczas dokręcania. Osiągnięcie momentu obrotowego skutkuje „przekręceniem”. Do zwolnienia moment obrotowy jest przenoszony w nieskończoność. Uchwyty te łączą funkcjonalność klucza zapadkowego z nowoczesną i ergonomiczną konstrukcją rękojeści trójramiennej.

Materiał

Pokrywa

- Tworzywo sztuczne, jasno-szary

Mechanizm momentu obrotowego

- Stal utwardzana

Uchwyt

- Tworzywo termoplastyczne PA-HP, wzmocniony włóknem szklanym, czarny, matowy

Część wewnętrzna

- Stal oksydowana

Śruba

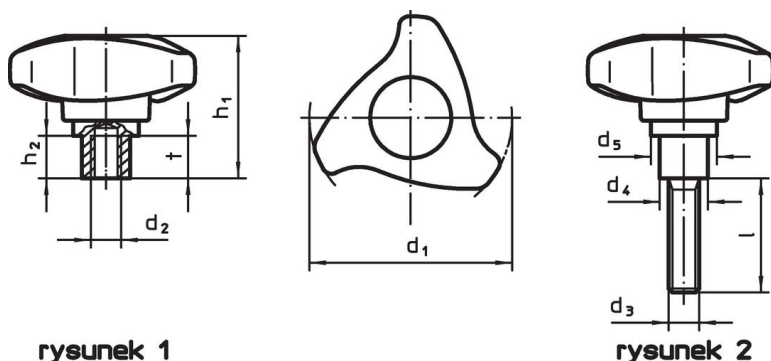
- Stal oksydowana

Więcej informacji

Inne produkty

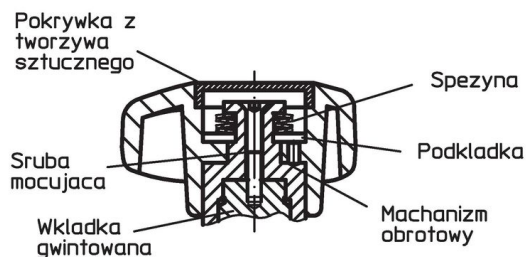
- Uchwyty z regulowanym momentem

Rysunek



rysunek 1

rysunek 2



Informacje do zamówienia

Wymiary							Moment dociągający +/- 10% maks. [Nm]	[g]	Nr art.
d ₁	d ₃	l	d ₄	d ₅	h ₁	h ₂			
[mm]									
ze śrubą – rysunek 2									
63	M10	32	16	28,1	46,6	12,9	4	126	24711.0419

Przykład aplikacji



Zgodność

Zgodny z RoHS

Zawiera ołów - zgodny z wyjątkami 6a /6b /6c

Zawiera substancje SVHC > 0,1% mas.

Zawiera ołów – lista SVHC [REACH] z dnia 27.06.2024.

Zawiera substancje z Propozycja 65



Kontakt z ołowiem może powodować raka i bezpłodność
<https://www.P65Warnings.ca.gov/>

Wolny od minerałów konfliktu

Ten produkt nie zawiera żadnych substancji oznaczonych jako „minerały konfliktu”, takich jak tantal, cyna, złoto lub wolfram z Demokratycznej Republiki Konga lub krajów sąsiednich.