

Trójramienny uchwyt z regulowanym momentem

24711.0315



Opis produktu

Uchwyty z regulowanym momentem są stosowane wszędzie tam, gdzie wymagane jest ograniczenie siły wywieranej przy dokręcaniu. Trójramienny uchwyt z regulowanym momentem ze zintegrowanym mechanizmem dynamometrycznym zapewnia zdefiniowany limit momentu obrotowego podczas dokręcania. Osiągnięcie momentu obrotowego skutkuje „przekręceniem”. Do zwolnienia moment obrotowy jest przenoszony w nieskończoność. Uchwyty te łączą funkcjonalność klucza zapadkowego z nowoczesną i ergonomiczną konstrukcją rękojeści trójramiennej.

Materiał

Pokrywa

- Tworzywo sztuczne, jasno-szary

Mechanizm momentu obrotowego

- Stal utwardzana

Uchwyt

- Tworzywo termoplastyczne PA-HP, wzmocniony włóknem szklanym, czarny, matowy

Część wewnętrzna

- Stal oksydowana

Śruba

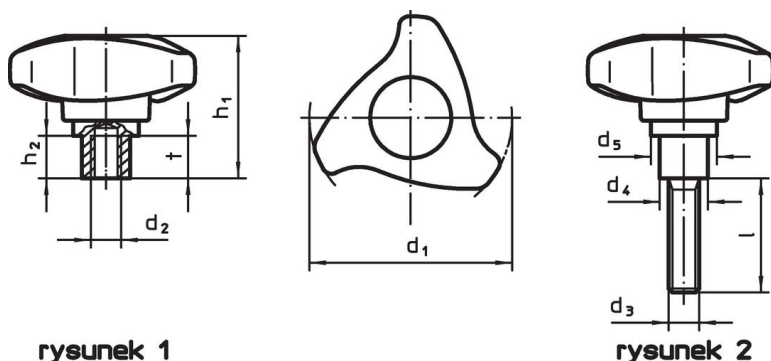
- Stal oksydowana

Więcej informacji

Inne produkty

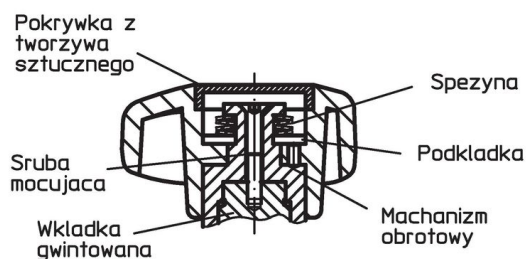
- Uchwyty z regulowanym momentem

Rysunek



rysunek 1

rysunek 2



Informacje do zamówienia

| Wymiary | | | | | | | Moment dociągający +/- 10% maks. [Nm] | [g] | Nr art. |
|----------------------|----------------|----|----------------|----------------|----------------|----------------|--|-----|------------|
| d ₁ | d ₃ | l | d ₄ | d ₅ | h ₁ | h ₂ | | | |
| [mm] | | | | | | | | | |
| ze śrubą – rysunek 2 | | | | | | | | | |
| 50 | M10 | 20 | 13,5 | 23,6 | 41,6 | 10,7 | 2 | 73 | 24711.0315 |

Przykład aplikacji



Zgodność

Zgodny z RoHS

Zawiera ołów - zgodny z wyjątkami 6a /6b /6c

Zawiera substancje SVHC > 0,1% mas.

Zawiera ołów – lista SVHC [REACH] z dnia 27.06.2024.

Zawiera substancje z Propozycja 65



Kontakt z ołowiem może powodować raka i bezpłodność
<https://www.P65Warnings.ca.gov/>

Wolny od minerałów konfliktu

Ten produkt nie zawiera żadnych substancji oznaczonych jako „minerały konfliktu”, takich jak tantal, cyna, złoto lub wolfram z Demokratycznej Republiki Konga lub krajów sąsiednich.