

## Uchwyty krzyżowe • z łożyskiem wzdłużnym

24700.0080



### Opis produktu

Zalety łożyska wzdłużnego:

- Podwójna siła napężająca z tą samą wielkością rękojeści dzięki zmniejszeniu tarcia powierzchniowego.
- Ochrona elementu dzięki stałym powierzchniom przylegania.
- Zmniejszony zakres ruchu dzięki wyższej sile mocującej w porównaniu np. do gwintu.

### Materiał

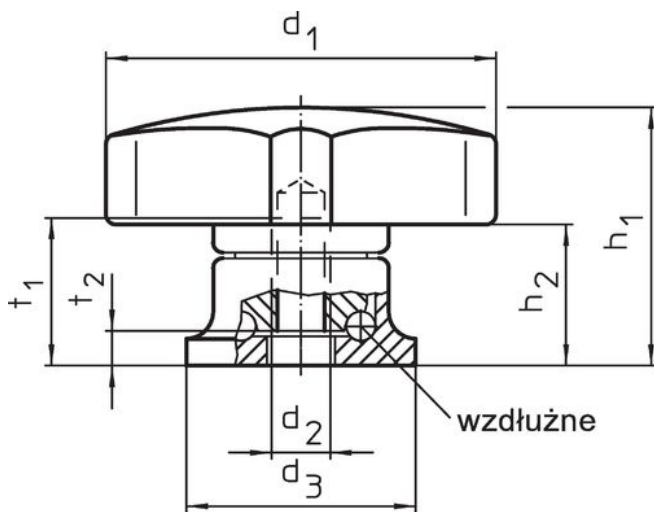
**Uchwyt**

- Tworzywo sztuczne (PA)

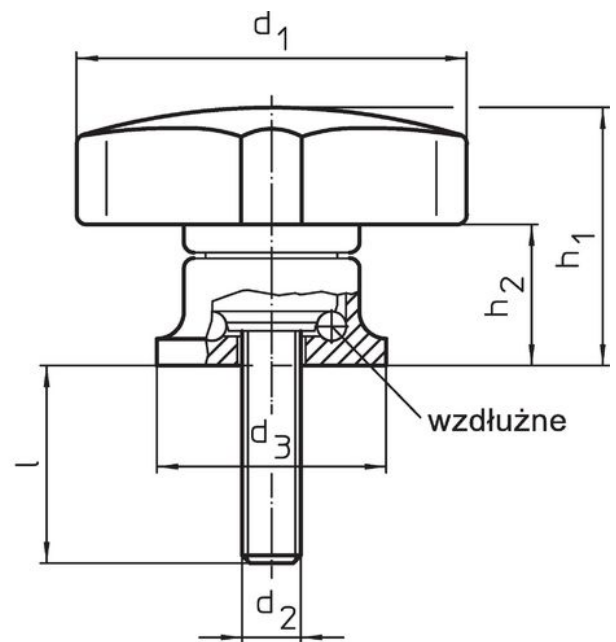
**Część wewnętrzna**

- Stal azotowana, czerniona

### Rysunek



rysunek 1



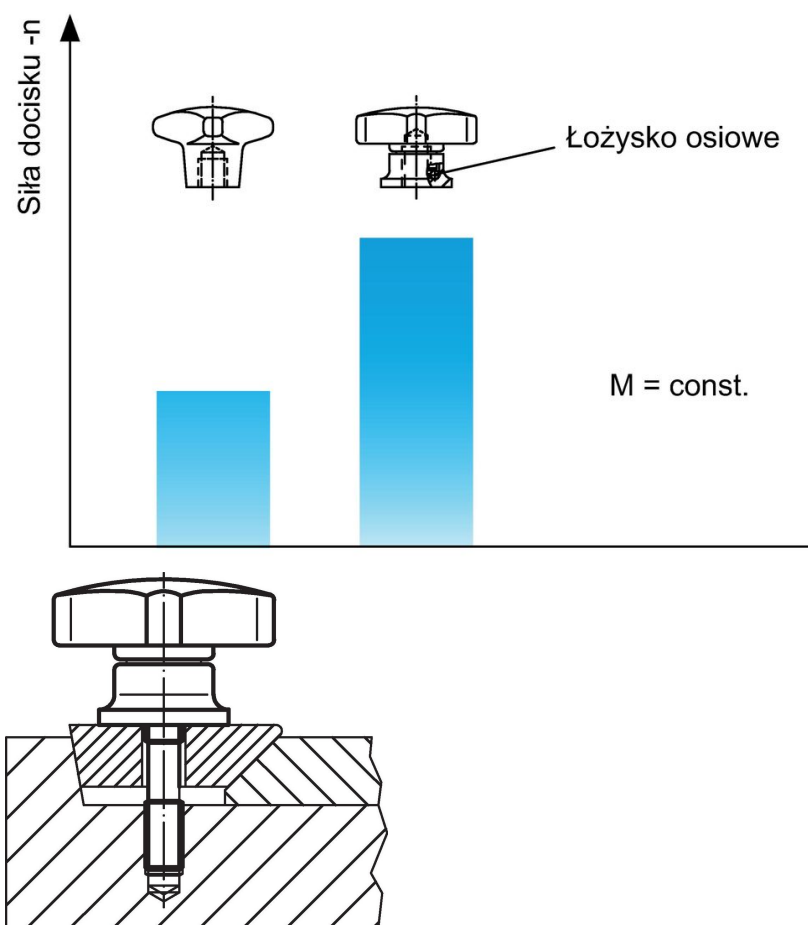
rysunek 2

### Informacje do zamówienia

Wymiary							🌡️	🏋️	Nr art.
d <sub>1</sub>	d <sub>2</sub>	d <sub>3</sub>	h <sub>1</sub> ~ [mm]	h <sub>2</sub> ~	t <sub>1</sub> min.	t <sub>2</sub>	maks. [°C]	[g]	
z gwintem wewnętrznym – rysunek 1									
80	M12	35	54	34	26,5	6,6	80	213	24700.0080

## Przykład aplikacji

### Zwiększenie siły mocującej z łożyskiem osiowym (przy nieziennej sile ręki)



## Zgodność

### Zgodny z RoHS

Zawiera ołów - zgodny z wyjątkami 6a /6b /6c

### Zawiera substancje SVHC > 0,1% mas.

Zawiera ołów – lista SVHC [REACH] z dnia 27.06.2024.

### Zawiera substancje z Propozycja 65



Kontakt z ołowiem może powodować raka i bezpłodność  
<https://www.P65Warnings.ca.gov/>

### Wolny od minerałów konfliktu

Ten produkt nie zawiera żadnych substancji oznaczonych jako „minerały konfliktu”, takich jak tantal, cyna, złoto lub wolfram z Demokratycznej Republiki Konga lub krajów sąsiednich.