

Uchwyty krzyżowe • z łożyskiem wzdłużnym

24700.0068



Opis produktu

Zalety łożyska wzdłużnego:

- Podwójna siła napężająca z tą samą wielkością rękojeści dzięki zmniejszeniu tarcia powierzchniowego.
- Ochrona elementu dzięki stałym powierzchniom przylegania.
- Zmniejszony zakres ruchu dzięki wyższej sile mocującej w porównaniu np. do gwintu.

Materiał

Uchwyt

- Tworzywo sztuczne (PA)

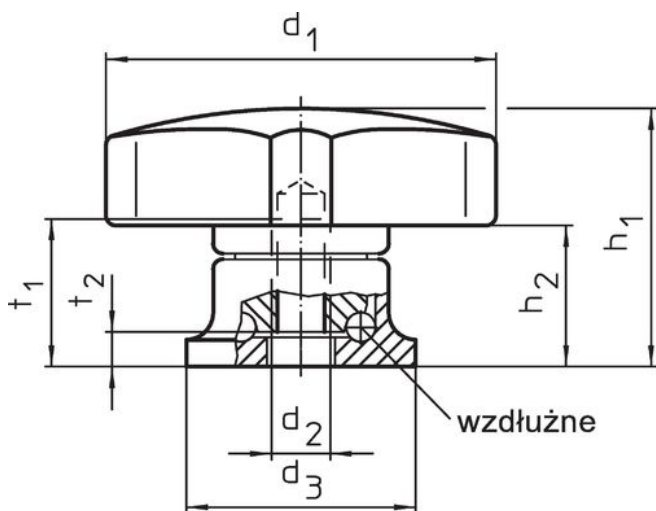
Część wewnętrzna

- Stal azotowana, czerniona

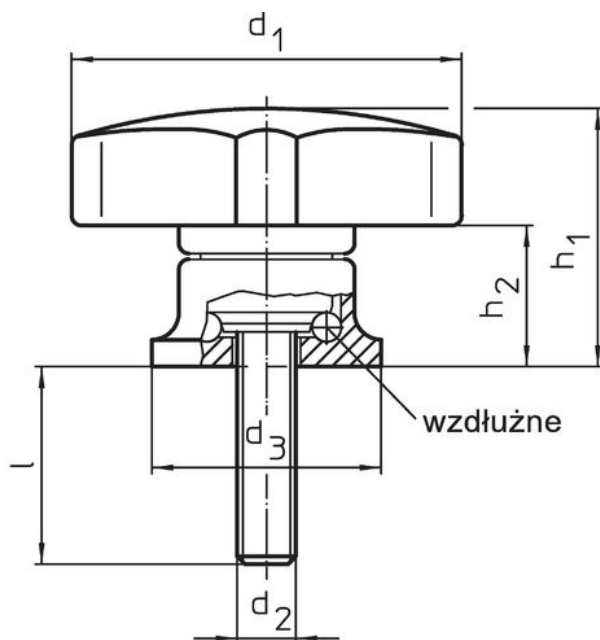
Śruba

- Stal oksydowana, jakość 8.8

Rysunek



rysunek 1



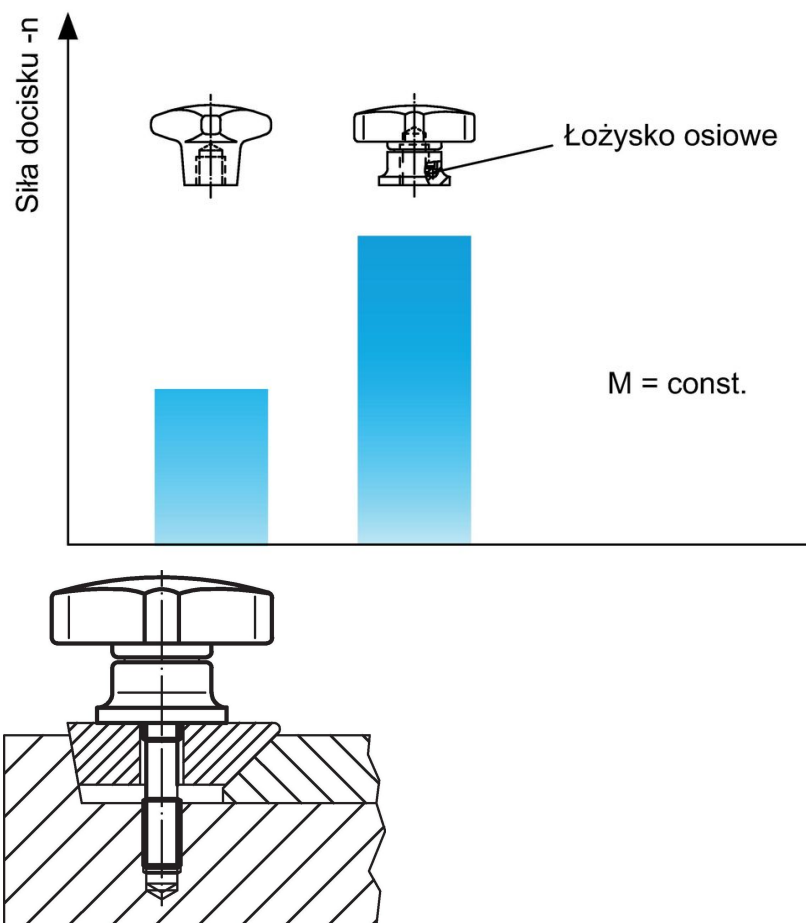
rysunek 2

Informacje do zamówienia

Wymiary						maks. [°C]	[g]	Nr art.
d ₁	d ₂	l +2	d ₃	h ₁ ~	h ₂ ~			
ze śrubą – rysunek 2								
63	M10	40	30	41	26,5	80	141	24700.0068

Przykład aplikacji

Zwiększenie siły mocującej z łożyskiem osiowym (przy nieziennej sile ręki)



Zgodność

Zgodny z RoHS

Zawiera ołów - zgodny z wyjątkami 6a /6b /6c

Zawiera substancje SVHC > 0,1% mas.

Zawiera ołów – lista SVHC [REACH] z dnia 27.06.2024.

Zawiera substancje z Propozycja 65



Kontakt z ołowiem może powodować raka i bezpłodność
<https://www.P65Warnings.ca.gov/>

Wolny od minerałów konfliktu

Ten produkt nie zawiera żadnych substancji oznaczonych jako „minerały konfliktu”, takich jak tantal, cyna, złoto lub wolfram z Demokratycznej Republiki Konga lub krajów sąsiednich.