

Uchwyty krzyżowe • z łożyskiem wzdłużnym

24700.0050



Opis produktu

Zalety łożyska wzdłużnego:

- Podwójna siła napężająca z tą samą wielkością rękojeści dzięki zmniejszeniu tarcia powierzchniowego.
- Ochrona elementu dzięki stałym powierzchniom przylegania.
- Zmniejszony zakres ruchu dzięki wyższej sile mocującej w porównaniu np. do gwintu.

Materiał

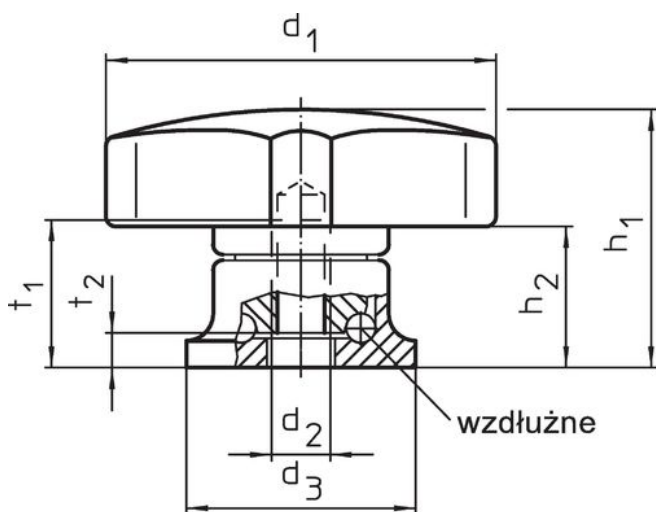
Uchwyt

- Tworzywo sztuczne (PA)

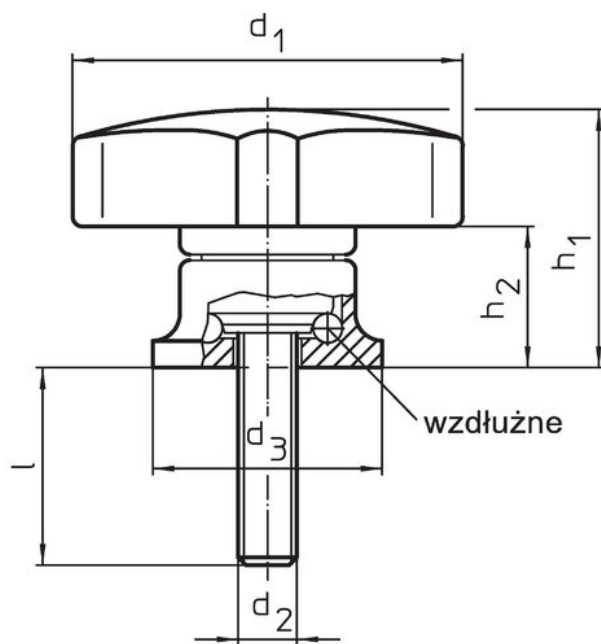
Część wewnętrzna

- Stal azotowana, czerniona

Rysunek



rysunek 1



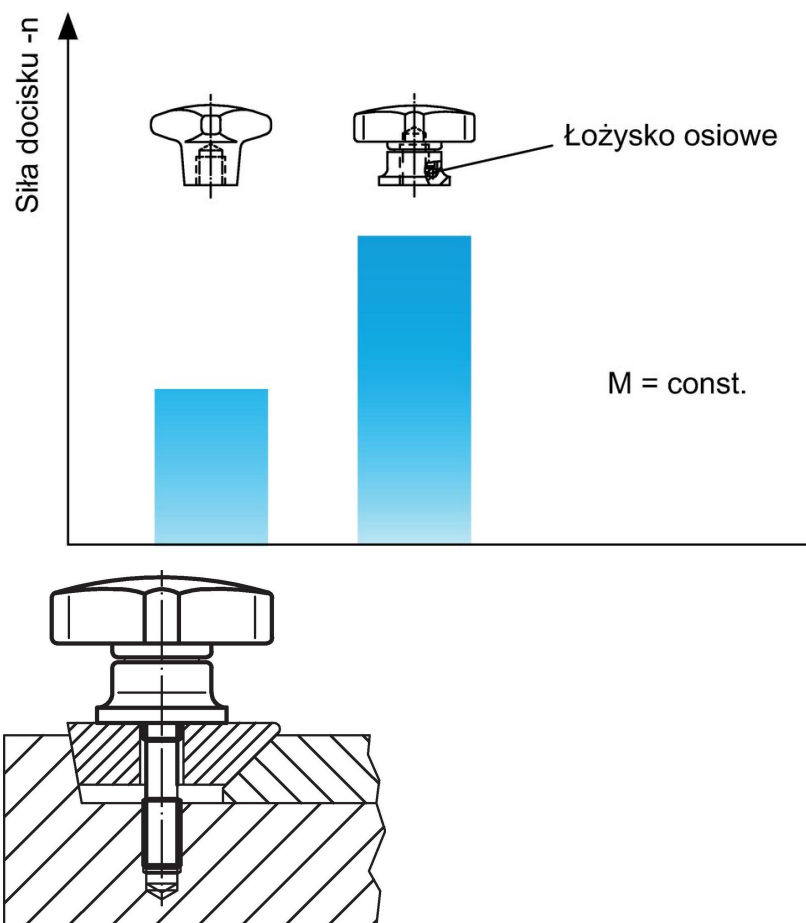
rysunek 2

Informacje do zamówienia

Wymiary							🌡️	🏋️	Nr art.
d ₁	d ₂	d ₃	h ₁	h ₂	t ₁	t ₂	maks.		
[mm]							[°C]	[g]	
z gwintem wewnętrznym – rysunek 1									
50	M8	25	34	22,5	14	4,2	80	68	24700.0050

Przykład aplikacji

Zwiększenie siły mocującej z łożyskiem osiowym (przy nieziennej sile ręki)



Zgodność

Zgodny z RoHS

Zawiera ołów - zgodny z wyjątkami 6a /6b /6c

Zawiera substancje SVHC > 0,1% mas.

Zawiera ołów – lista SVHC [REACH] z dnia 27.06.2024.

Zawiera substancje z Propozycja 65



Kontakt z ołowiem może powodować raka i bezpłodność
<https://www.P65Warnings.ca.gov/>

Wolny od minerałów konfliktu

Ten produkt nie zawiera żadnych substancji oznaczonych jako „minerały konfliktu”, takich jak tantal, cyna, złoto lub wolfram z Demokratycznej Republiki Konga lub krajów sąsiednich.