

Uchwyty gwiazdowe • Stal nierdzewna

24690.0260



Opis produktu

Materiał

Uchwyt

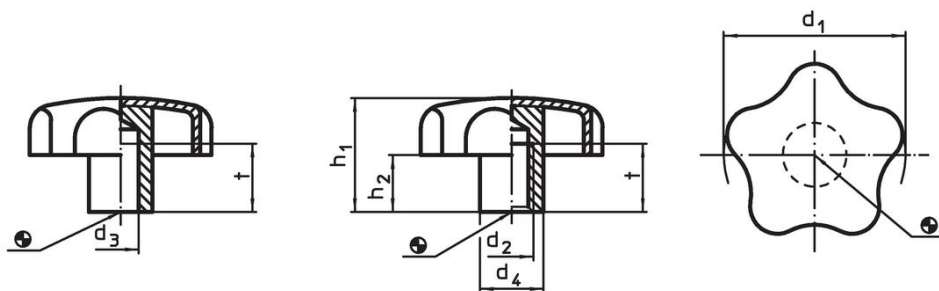
- Stal nierdzewna 1.4301, piaskowana

Więcej informacji

Uwagi

Uchwyt: Blacha tłoczona. **Piasta:** Spawana doczołowo

Rysunek



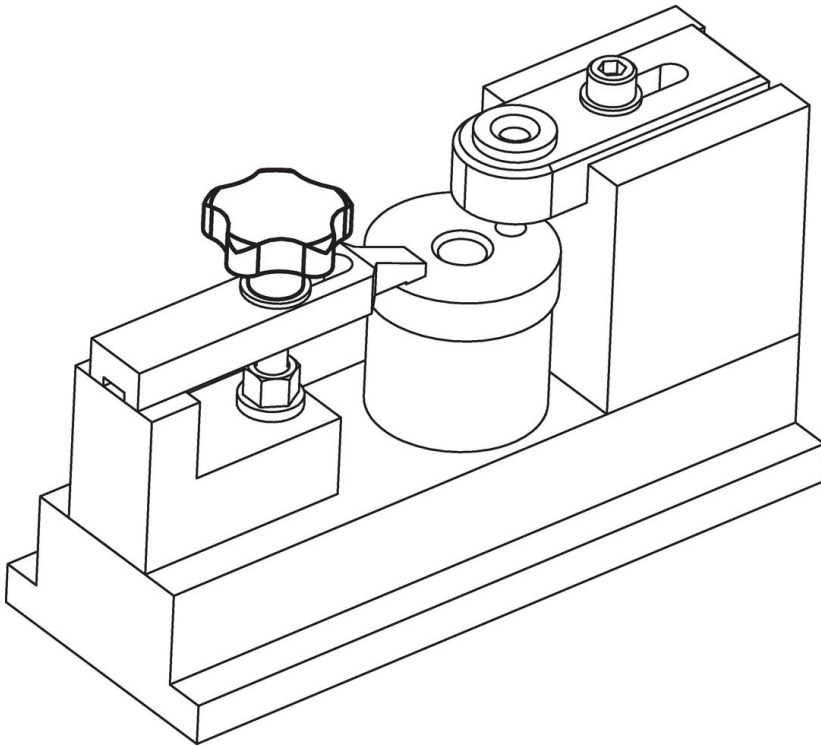
Rysunek 1

Rysunek 2

Informacje do zamówienia

Wymiary						[g]	Nr art.
d_1	d_3 H7	d_4	h_1 ~	h_2 ~	t min.		
z gładkim otworem ślepym – rysunek 1							
60	12	20	40	21	22	110	24690.0260

Przykład aplikacji



Zgodność

Zgodny z RoHS

Zgodny zgodnie z Dyrektywą 2011/65/UE i Dyrektywą 2015/863

Nie zawiera substancji SVHC

Brak substancji SVHC o zawartości powyżej 0,1% mas. – lista SVHC z 23.01.2024.

Nie zawiera substancji Propozycji 65

Nie zawiera substancji z rozporządzenia Proposition 65.
<https://www.P65Warnings.ca.gov/>

Wolny od minerałów konfliktu

Ten produkt nie zawiera żadnych substancji oznaczonych jako „minerały konfliktu”, takich jak tantal, cyna, złoto lub wolfram z Demokratycznej Republiki Konga lub krajów sąsiednich.