

Śruby gwiazdowe • Stal nierdzewna

24690.0164



Opis produktu

Materiał

Uchwyt

- Stal nierdzewna 1.4301, piaskowana

Śruba

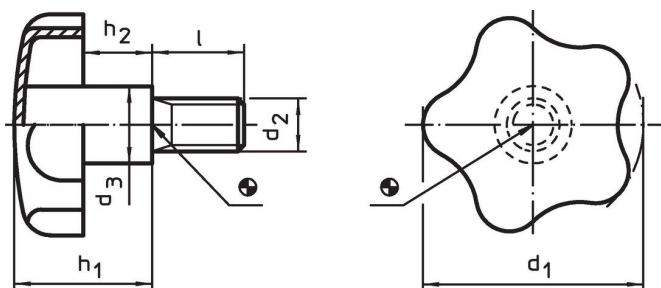
- Stal nierdzewna 1.4301

Więcej informacji

Uwagi

Uchwyt: Blacha tłoczona. **Piasta:** Spawana doczołowo

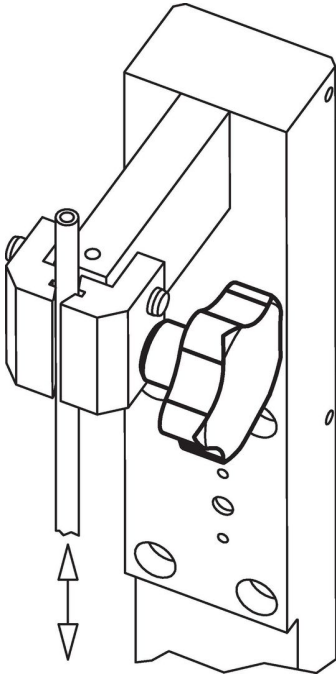
Rysunek



Informacje do zamówienia

Wymiary						[g]	Nr art.
d ₁	d ₂	l	d ₃	h ₁ ~	h ₂ ~		
60	M12	50	20	37,5	20	169	24690.0164

Przykład aplikacji



Zgodność

Zgodny z RoHS

Zgodny zgodnie z Dyrektywą 2011/65/UE i Dyrektywą 2015/863

Nie zawiera substancji SVHC

Brak substancji SVHC o zawartości powyżej 0,1% mas. – lista SVHC z 27.06.2024.

Nie zawiera substancji Propozycji 65

Nie zawiera substancji z rozporządzenia Proposition 65.
<https://www.P65Warnings.ca.gov/>

Wolny od minerałów konfliktu

Ten produkt nie zawiera żadnych substancji oznaczonych jako „minerały konfliktu”, takich jak tantal, cyna, złoto lub wolfram z Demokratycznej Republiki Konga lub krajów sąsiednich.