

## Śruby gwiazdowe • Stal nierdzewna

24690.0142



### Opis produktu

#### Materiał

##### Uchwyt

- Stal nierdzewna 1.4301, piaskowana

##### Śruba

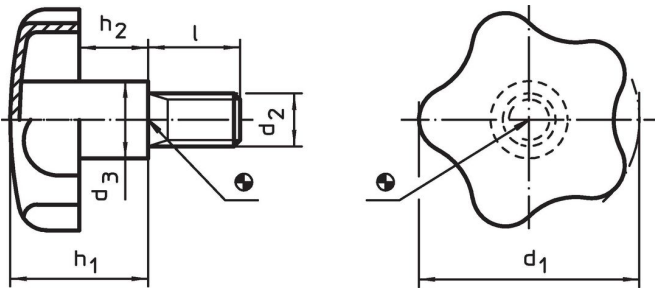
- Stal nierdzewna 1.4301

### Więcej informacji

#### Uwagi

**Uchwyt:** Blacha tłoczona. **Piasta:** Spawana doczołowo

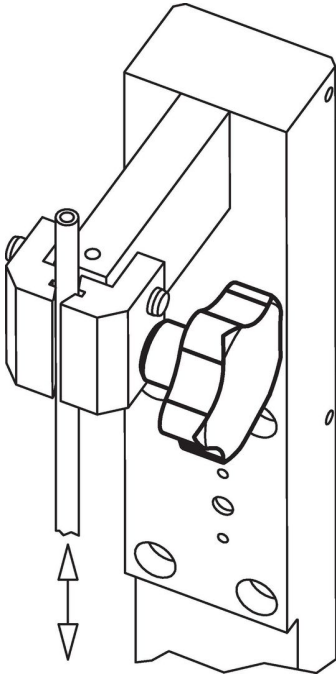
### Rysunek



### Informacje do zamówienia

Wymiary						[g]	Nr art.
d <sub>1</sub>	d <sub>2</sub>	l	d <sub>3</sub>	h <sub>1</sub> ~	h <sub>2</sub> ~		
40	M8	30	14	24	12	55	24690.0142

## Przykład aplikacji



## Zgodność

### Zgodny z RoHS

Zgodny zgodnie z Dyrektywą 2011/65/UE i Dyrektywą 2015/863

### Nie zawiera substancji SVHC

Brak substancji SVHC o zawartości powyżej 0,1% mas. – lista SVHC z 23.01.2024.

### Nie zawiera substancji Propozycji 65

Nie zawiera substancji z rozporządzenia Proposition 65.  
<https://www.P65Warnings.ca.gov/>

### Wolny od minerałów konfliktu

Ten produkt nie zawiera żadnych substancji oznaczonych jako „minerały konfliktu”, takich jak tantal, cyna, złoto lub wolfram z Demokratycznej Republiki Konga lub krajów sąsiednich.