

Uchwyty gwiazdowe • DIN 6336 tworzywo sztuczne 24670.1225



Opis produktu

Materiał

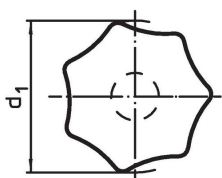
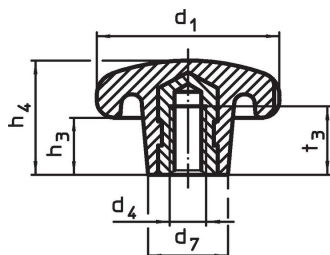
Tuleja

- Stal nierdzewna A2

Uchwyt

- Tworzywo termoplastyczne PF 31, czarny zgodny z RAL 9005

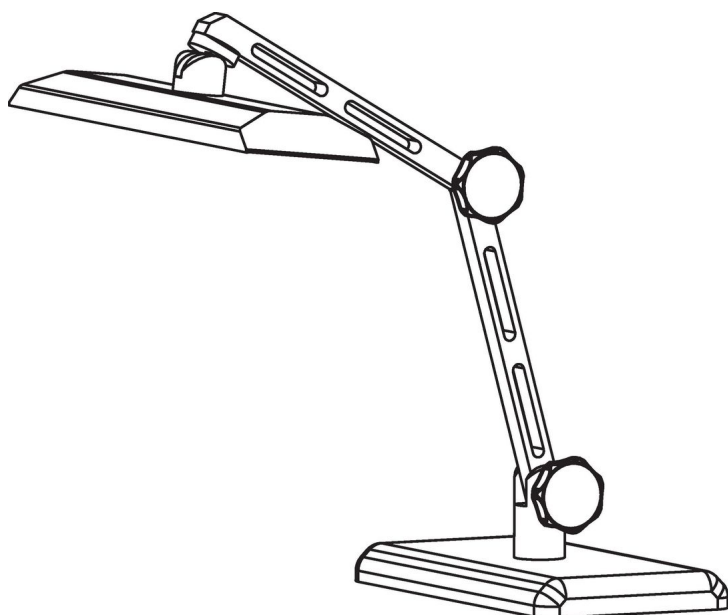
Rysunek



Informacje do zamówienia

Wymiary						maks. [°C]	[g]	Nr art.
d ₁	d ₄	d ₇	h ₃	h ₄	t ₃			
z tulejką gwintowaną, kształt K, Stal nierdzewna								
25	M5	12	8	16	9,5	110	7,4	24670.1225

Przykład aplikacji



Zgodność

Zgodny z RoHS

Zgodny zgodnie z Dyrektywą 2011/65/UE i Dyrektywą 2015/863

Nie zawiera substancji SVHC

Brak substancji SVHC o zawartości powyżej 0,1% mas. – lista SVHC z 27.06.2024.

Nie zawiera substancji Propozycji 65

Nie zawiera substancji z rozporządzenia Proposition 65.

<https://www.P65Warnings.ca.gov/>

Wolny od minerałów konfliktu

Ten produkt nie zawiera żadnych substancji oznaczonych jako „minerały konfliktu”, takich jak tantal, cyna, złoto lub wolfram z Demokratycznej Republiki Konga lub krajów sąsiednich.