

## Uchwyty krzyżowe • DIN 6335 tworzywo sztuczne

24640.0232



### Opis produktu

#### Materiał

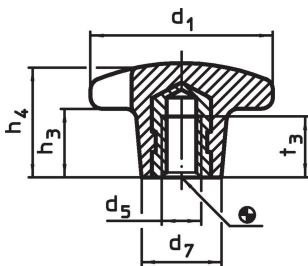
##### Tuleja

- Stal cynkowana galwanicznie

##### Uchwyt

- Tworzywo termoplastyczne PF 31, czarny zgodny z RAL 9005

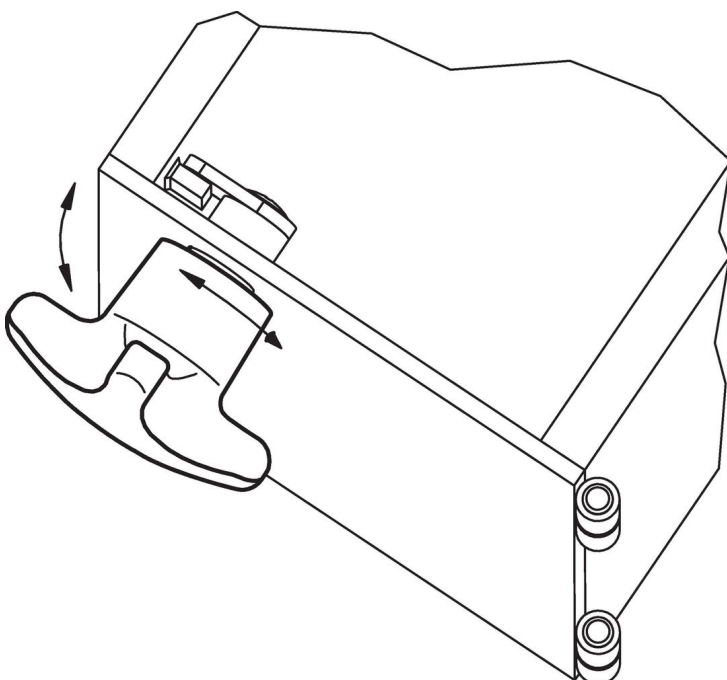
### Rysunek



### Informacje do zamówienia

Wymiary						maks. [°C]	[g]	Nr art.
d <sub>1</sub>	d <sub>5</sub>	d <sub>7</sub> ~	h <sub>3</sub> ~	h <sub>4</sub> ~	t <sub>3</sub>			
z tulejką gwintowaną, kształt K, Stal								
32	M6	14	10	20	12	110	11	24640.0232

### Przykład aplikacji



## Zgodność

### Zgodny z RoHS

Zgodny zgodnie z Dyrektywą 2011/65/UE i Dyrektywą 2015/863

### Nie zawiera substancji SVHC

Brak substancji SVHC o zawartości powyżej 0,1% mas. – lista SVHC z 27.06.2024.

### Nie zawiera substancji Propozycji 65

Nie zawiera substancji z rozporządzenia Proposition 65.

<https://www.P65Warnings.ca.gov/>

### Wolny od minerałów konfliktu

Ten produkt nie zawiera żadnych substancji oznaczonych jako „minerały konfliktu”, takich jak tantal, cyna, złoto lub wolfram z Demokratycznej Republiki Konga lub krajów sąsiednich.