

Uchwyty krzyżowe • podobne do DIN 6335, stal nierdzewna A4 24631.1450



Opis produktu

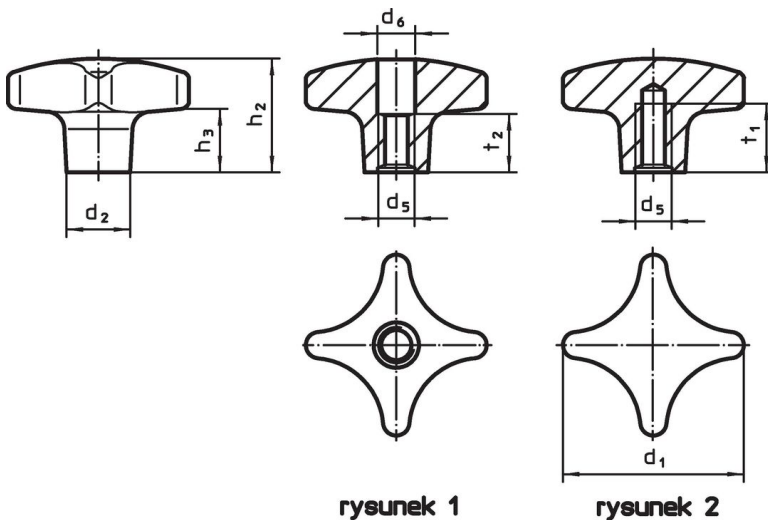
Wersja bez krawędzi, w których zbiera się brud. Nadaje się do zastosowania we wszystkich obszarach, w których obowiązują wysokie wymagania higieniczne (np. przemysł artykułów żywnościowych).
Wersja ze stali nierdzewnej A4 zapewnia maksymalną odporność na korozję.

Materiał

Uchwyt

- stal nierdzewna A4, polerowany

Rysunek



rysunek 1

rysunek 2

Informacje do zamówienia

d ₁	d ₂	d ₅	Wymiary			[g]	Nr art.
[mm]			h ₂	h ₃	t ₁ min.		
z gwintowanym otworem ślepym – rysunek 2							
50	18	M10	32	18	18	117	24631.1450

Zgodność

Zgodny z RoHS

Zgodny zgodnie z Dyrektywą 2011/65/UE i Dyrektywą 2015/863

Nie zawiera substancji SVHC

Brak substancji SVHC o zawartości powyżej 0,1% mas. – lista SVHC z 23.01.2024.

Nie zawiera substancji Propozycji 65

Nie zawiera substancji z rozporządzenia Proposition 65.
<https://www.P65Warnings.ca.gov/>

Wolny od minerałów konfliktu

Ten produkt nie zawiera żadnych substancji oznaczonych jako „minerały konfliktu”, takich jak tantal, cyna, złoto lub wolfram z Demokratycznej Republiki Konga lub krajów sąsiednich.