

## Uchwyty krzyżowe • podobne do DIN 6335, stal nierdzewna A4

24631.1440



### Opis produktu

Wersja bez krawędzi, w których zbiera się brud. Nadaje się do zastosowania we wszystkich obszarach, w których obowiązują wysokie wymagania higieniczne (np. przemysł artykułów żywnościowych).

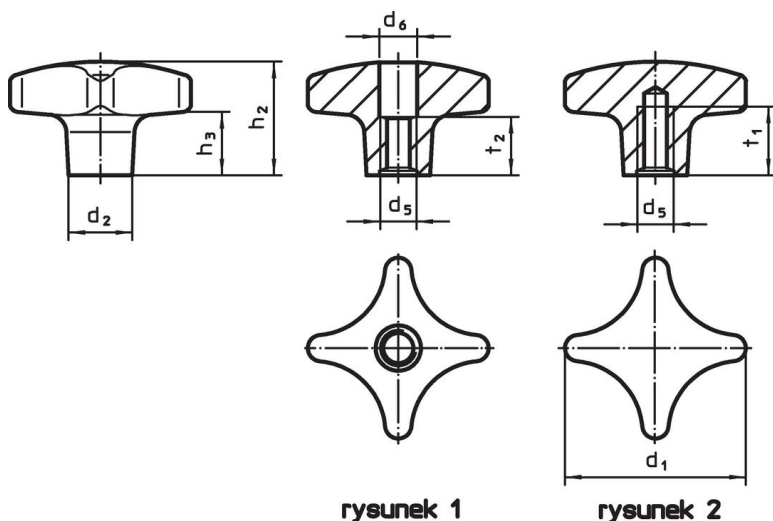
Wersja ze stali nierdzewnej A4 zapewnia maksymalną odporność na korozję.

### Materiał

#### Uchwyt

- stal nierdzewna A4, polerowany

### Rysunek



rysunek 1

rysunek 2

### Informacje do zamówienia

Wymiary						[g]	Nr art.
d <sub>1</sub>	d <sub>2</sub>	d <sub>5</sub>	h <sub>2</sub>	h <sub>3</sub>	t <sub>1</sub> min.		
z gwintowanym otworem ślepym – rysunek 2							
40	14	M8	25	13	15	62	24631.1440

### Zgodność

#### Zgodny z RoHS

Zgodny zgodnie z Dyrektywą 2011/65/UE i Dyrektywą 2015/863

#### Nie zawiera substancji SVHC

Brak substancji SVHC o zawartości powyżej 0,1% mas. – lista SVHC z 27.06.2024.

#### Nie zawiera substancji Propozycji 65

Nie zawiera substancji z rozporządzenia Proposition 65.

<https://www.P65Warnings.ca.gov/>

#### Wolny od minerałów konfliktu

Ten produkt nie zawiera żadnych substancji oznaczonych jako „minerały konfliktu”, takich jak tantal, cyna, złoto lub wolfram z Demokratycznej Republiki Konga lub krajów sąsiednich.