

Uchwyty krzyżowe • podobne do DIN 6335, stal nierdzewna A4

24631.1350



Opis produktu

Wersja bez krawędzi, w których zbiera się brud. Nadaje się do zastosowania we wszystkich obszarach, w których obowiązują wysokie wymagania higieniczne (np. przemysł artykułów żywnościowych).

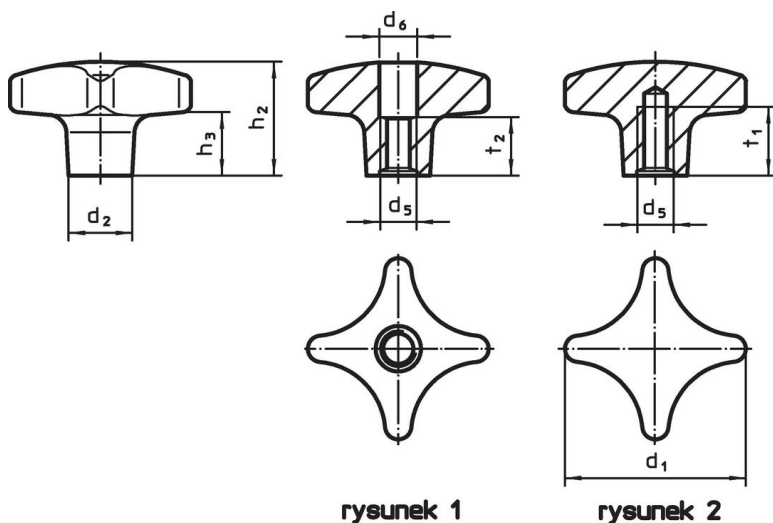
Wersja ze stali nierdzewnej A4 zapewnia maksymalną odporność na korozję.

Materiał

Uchwyt

- stal nierdzewna A4, polerowany


Rysunek



rysunek 1

rysunek 2

Informacje do zamówienia

d ₁	d ₂	d ₅	Wymiary d ₆ [mm]	h ₂	h ₃	t ₂	 [g]	Nr art.
z gwintem, przewiercony – rysunek 1								
50	18	M10	10,5	32	18	16	110	24631.1350

Zgodność

Zgodny z RoHS

Zgodny zgodnie z Dyrektywą 2011/65/UE i Dyrektywą 2015/863

Nie zawiera substancji SVHC

Brak substancji SVHC o zawartości powyżej 0,1% mas. – lista SVHC z 23.01.2024.

Nie zawiera substancji Propozycji 65

Nie zawiera substancji z rozporządzenia Proposition 65.

<https://www.P65Warnings.ca.gov/>

Wolny od minerałów konfliktu

Ten produkt nie zawiera żadnych substancji oznaczonych jako „minerały konfliktu”, takich jak tantal, cyna, złoto lub wolfram z Demokratycznej Republiki Konga lub krajów sąsiednich.