

Koła ręczne szprychowe • metal lekki

24610.0310



Opis produktu

We wszystkich kołach ręcznych piasta została poddana obróbce, wieniec koła jest toczony i wypolerowany na gładko. Powierzchnie nieobrobione piaskowane. Tym samym koła ręczne nie wymagają dodatkowego lakierowania.

Materiał

Część osi

- Stal cynkowana galwanicznie

Koło ręczne

- Aluminium odlewane kokilowo

Uchwyt cylindryczny EH 24530.

- DIN 7708 - tworzywo termoplastyczne (PF 31), czarny zgodny z RAL 9005

Montaż

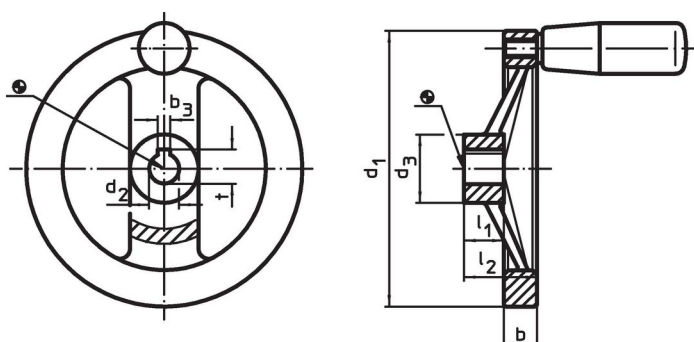
Tarcze podkładowe EH 22270. do mocowania osiowego.

Więcej informacji

Inne produkty

- Podkładki wału
- Uchwyty cylindryczne, obrotowe

Rysunek



Pozycja rowka wpustowego może być inna niż przedstawiona na rysunku.

Informacje do zamówienia

Wymiary						Rowek w piście, DIN 6885 strona 1		Pasujący uchwyt cylindryczny EH 24530.	🌡️ maks.	🏋️ [g]	Nr art.
d ₁	d ₂ H7	d ₃	b	l ₁	l ₂ ~	b ₃	t	[mm]	[°C]	[g]	
[mm]						[mm]		[mm]			
z wpustem, z uchwytem cylindrycznym EH 24530.											
125	12	31	15	18	33	4	13,8	23 x M8	110	390	24610.0310

Zgodność

Zgodny z RoHS

Zawiera ołów - zgodny z wyjątkami 6a /6b /6c

Zawiera substancje SVHC > 0,1% mas.

Zawiera ołów – lista SVHC [REACH] z dnia 23.01.2024

Zawiera substancje z Propozycja 65



Kontakt z ołowiem może powodować raka i bezpłodność

<https://www.P65Warnings.ca.gov/>

Wolny od minerałów konfliktu

Ten produkt nie zawiera żadnych substancji oznaczonych jako „minerały konfliktu”, takich jak tantal, cyna, złoto lub wolfram z Demokratycznej Republiki Konga lub krajów sąsiednich.