

## Koła ręczne szprychowe • metal lekki

24610.0031



## Opis produktu

We wszystkich kołach ręcznych piasta została poddana obróbce, wieniec koła jest toczony i wypolerowany na gładko. Powierzchnie nieobrobione piaskowane. Tym samym koła ręczne nie wymagają dodatkowego lakierowania.

## Materiał

## Część osi

- Stal cynkowana galwanicznie

## Koło ręczne

- Aluminium odlewane kokilowo

## Montaż

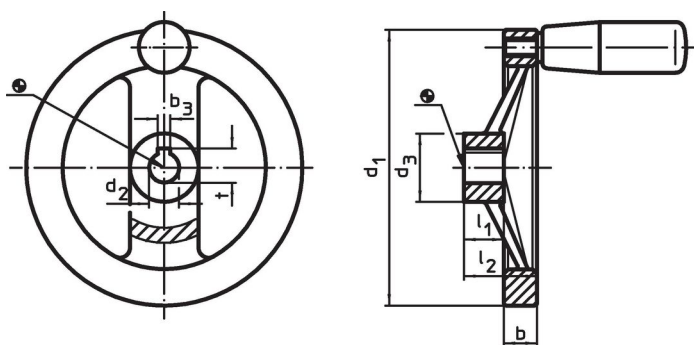
Tarcze podkładowe EH 22270. do mocowania osiowego.

## Więcej informacji

## Inne produkty

- Podkładki wału
- Uchwyty cylindryczne, obrotowe

## Rysunek



Pozycja rowka wpustowego może być inna niż przedstawiona na rysunku.

## Informacje do zamówienia

d <sub>1</sub>	d <sub>2</sub> H7	d <sub>3</sub>	Wymiary				[g]	Nr art.
			b	l <sub>1</sub>	l <sub>2</sub> ~	[mm]		
<b>bez wpustu, bez uchwytu cylindrycznego</b>								
200	20	42	20,5	24	45	876	24610.0031	

## Zgodność

## Zgodny z RoHS

Zawiera ołów - zgodny z wyjątkami 6a /6b /6c

## Zawiera substancje SVHC &gt; 0,1% mas.

Zawiera ołów – lista SVHC [REACH] z dnia 27.06.2024.

## Zawiera substancje z Propozycja 65



Kontakt z ołowiem może powodować raka i bezpłodność  
<https://www.P65Warnings.ca.gov/>

## Wolny od minerałów konfliktu

Ten produkt nie zawiera żadnych substancji oznaczonych jako „minerały konfliktu”, takich jak tantal, cyna, złoto lub wolfram z Demokratycznej Republiki Konga lub krajów sąsiednich.