

Koła ręczne szprychowe • metal lekki

24610.0020



Opis produktu

We wszystkich kołach ręcznych piasta została poddana obróbce, wieniec koła jest toczony i wypolerowany na gładko. Powierzchnie nieobrobione piaskowane. Tym samym koła ręczne nie wymagają dodatkowego lakierowania.

Materiał

Część osi

- Stal cynkowana galwanicznie

Koło ręczne

- Aluminium odlewane kokilowo

Montaż

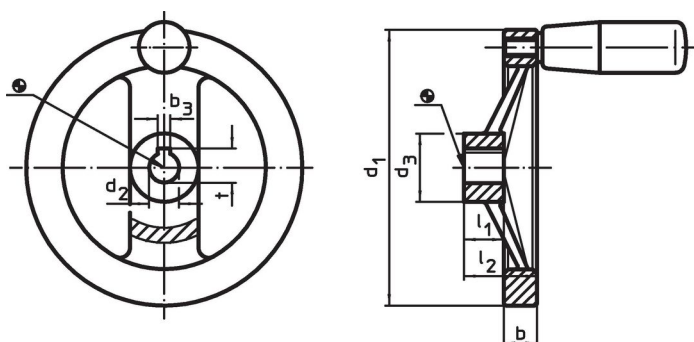
Tarcze podkładowe EH 22270. do mocowania osiowego.

Więcej informacji

Inne produkty


- Podkładki wału
- Uchwyty cylindryczne, obrotowe

Rysunek



Pozycja rowka wpustowego może być inna niż przedstawiona na rysunku.

Informacje do zamówienia

d_1	d_2 H7	Wymiary				 [g]	Nr art.
d_3	b	l_1	l_2 ~	[mm]			
bez wpustu, bez uchwytu cylindrycznego							
160	14	36	18	20	39	520	24610.0020

Zgodność

Zgodny z RoHS

Zawiera ołów - zgodny z wyjątkami 6a /6b /6c

Zawiera substancje SVHC > 0,1% mas.

Zawiera ołów – lista SVHC [REACH] z dnia 23.01.2024

Zawiera substancje z Propozycja 65



Kontakt z ołowiem może powodować raka i bezpłodność
<https://www.P65Warnings.ca.gov/>

Wolny od minerałów konfliktu

Ten produkt nie zawiera żadnych substancji oznaczonych jako „minerały konfliktu”, takich jak tantal, cyna, złoto lub wolfram z Demokratycznej Republiki Konga lub krajów sąsiednich.