

## Koła ręczne tarczowe • metal lekki

24600.0321



## Opis produktu

Wgłębienia pomocne przy uchwycie znajdują się z tyłu koła. We wszystkich kołach ręcznych piasta została poddana obróbce, wieniec koła jest toczone i wypolerowany na gładko. Powierzchnie nieobrobione piaskowane. Tym samym koła ręczne nie wymagają dodatkowego lakierowania.

## Materiał

## Część osi

- Stal cynkowana galwanicznie

## Koło ręczne

- Aluminium odlewane kokilowo

## Uchwyt cylindryczny EH 24530.

- DIN 7708 - tworzywo termoplastyczne (PF 31), czarny zgodny z RAL 9005

## Montaż

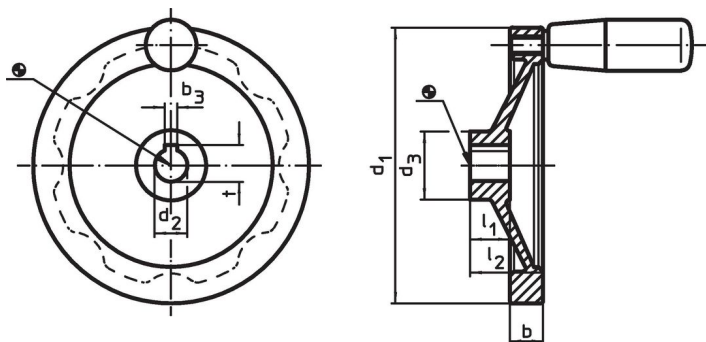
Tarcze podkładowe EH 22270. do mocowania osiowego.

## Więcej informacji

## Inne produkty

- Podkładki wału
- Uchwyty cylindryczne, obrotowe

## Rysunek



Pozycja rowka wpustowego może być inna niż przedstawiona na rysunku.

## Informacje do zamówienia

Wymiary						Rowek w piastce, DIN 6885 strona 1		Pasujący uchwyt cylindryczny EH 24530.	🌡️ maks.	🏋️ [g]	Nr art.
d <sub>1</sub>	d <sub>2</sub> H7	d <sub>3</sub>	b	l <sub>1</sub>	l <sub>2</sub> ~	b <sub>3</sub>	t	[mm]	[°C]	[g]	
z wpustem, z uchwytem cylindrycznym EH 24530.											
160	16	36	18	20	39	5	18,3	26 x M10	110	675	24600.0321

## Zgodność

## Zgodny z RoHS

Zawiera ołów - zgodny z wyjątkami 6a /6b /6c

## Zawiera substancje SVHC &gt; 0,1% mas.

Zawiera ołów – lista SVHC [REACH] z dnia 23.01.2024

## Zawiera substancje z Propozycja 65



Kontakt z ołowiem może powodować raka i bezpłodność  
<https://www.P65Warnings.ca.gov/>

## Wolny od minerałów konfliktu

Ten produkt nie zawiera żadnych substancji oznaczonych jako „minerały konfliktu”, takich jak tantal, cyna, złoto lub wolfram z Demokratycznej Republiki Konga lub krajów sąsiednich.