

## Koła ręczne • zgodne z DIN 950, stal nierdzewna 24591.0420



### Opis produktu

Piasta obrobiona mechanicznie; obręcz polerowana, nieobrobione powierzchnie piaskowane.

### Materiał

#### Koło ręczne

- Stal nierdzewna A4

#### Rękojeść krótka z obłym uchwytem

- Stal nierdzewna A4

### Montaż

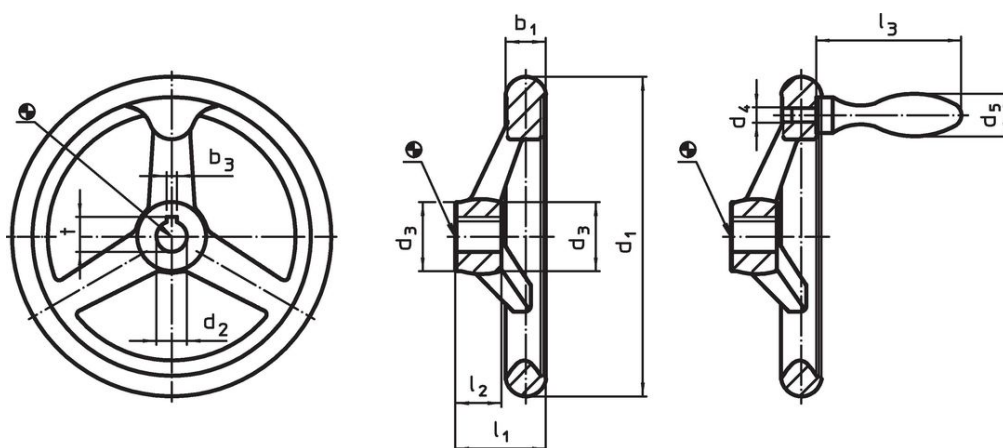
Tarcze podkładowe EH 22270. do mocowania osiowego.

### Więcej informacji

### Inne produkty

- Podkładki wału

### Rysunek



Rysunek 1

Rysunek 2

Pozycja rowka wpustowego może być inna niż przedstawiona na rysunku.

### Informacje do zamówienia

d <sub>1</sub>	d <sub>2</sub> H9	d <sub>3</sub>	Wymiary					Ilość ramion	Pasujący uchwyt obły DIN 39 [mm]	[g]	Nr art.
			d <sub>4</sub>	d <sub>5</sub>	l <sub>1</sub>	l <sub>2</sub>	l <sub>3</sub>				
bez wpustu, z uchwytem EH 24450., zmontowane, kształt B-F/G (poprzednio F 4) – rysunek 2											
160	14	31	M10	25	39,5	20	80	3	25	1273	24591.0420

### Zgodność

#### Zgodny z RoHS

Zgodny zgodnie z Dyrektywą 2011/65/UE i Dyrektywą 2015/863

#### Nie zawiera substancji SVHC

Brak substancji SVHC o zawartości powyżej 0,1% mas. – lista SVHC z 27.06.2024.

#### Nie zawiera substancji Propozycji 65

Nie zawiera substancji z rozporządzenia Proposition 65.

<https://www.P65Warnings.ca.gov/>

#### Wolny od minerałów konfliktu

Ten produkt nie zawiera żadnych substancji oznaczonych jako „minerały konfliktu”, takich jak tantal, cyna, złoto lub wolfram z Demokratycznej Republiki Konga lub krajów sąsiednich.