

## Koła ręczne • zgodne z DIN 950, stal nierdzewna 24591.0110



### Opis produktu

Piasta obrobiona mechanicznie; obręcz polerowana, nieobrobione powierzchnie piaskowane.

### Materiał

#### Koło ręczne

- Stal nierdzewna A4

### Montaż

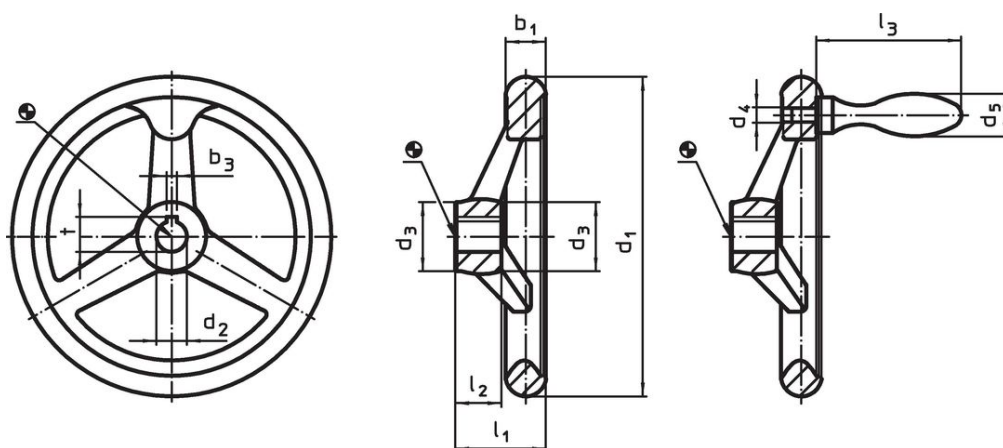
Tarcze podkładowe EH 22270. do mocowania osiowego.

### Więcej informacji

### Inne produkty

- Podkładki wału

### Rysunek



Rysunek 1

Rysunek 2

Pozycja rowka wpustowego może być inna niż przedstawiona na rysunku.

### Informacje do zamówienia

| Wymiary                                                             |                      |                |                |                | Rowek w piaście,<br>DIN 6885 strona 1 |      | Ilość ramion | [g] | Nr art.    |
|---------------------------------------------------------------------|----------------------|----------------|----------------|----------------|---------------------------------------|------|--------------|-----|------------|
| d <sub>1</sub>                                                      | d <sub>2</sub><br>H9 | d <sub>3</sub> | l <sub>1</sub> | l <sub>2</sub> | b <sub>3</sub>                        | t    |              |     |            |
| [mm]                                                                |                      |                |                |                | [mm]                                  |      |              |     |            |
| z wpustem, bez uchwytu, kształt N-F/A (poprzednio: A 3) – rysunek 1 |                      |                |                |                |                                       |      |              |     |            |
| 125                                                                 | 12                   | 27             | 35,5           | 18             | 4                                     | 13,8 | 3            | 659 | 24591.0110 |

### Zgodność

#### Zgodny z RoHS

Zgodny zgodnie z Dyrektywą 2011/65/UE i Dyrektywą 2015/863

#### Nie zawiera substancji SVHC

Brak substancji SVHC o zawartości powyżej 0,1% mas. – lista SVHC z 23.01.2024.

#### Nie zawiera substancji Propozycji 65

Nie zawiera substancji z rozporządzenia Proposition 65.

<https://www.P65Warnings.ca.gov/>

#### Wolny od minerałów konfliktu

Ten produkt nie zawiera żadnych substancji oznaczonych jako „minerały konfliktu”, takich jak tantal, cyna, złoto lub wolfram z Demokratycznej Republiki Konga lub krajów sąsiednich.