

Koła ręczne • zgodne z DIN 950, stal nierdzewna 24591.0005



Opis produktu

Piasta obrobiona mechanicznie; obręcz polerowana, nieobrobione powierzchnie piaskowane.

Materiał

Koło ręczne

- Stal nierdzewna A4

Montaż

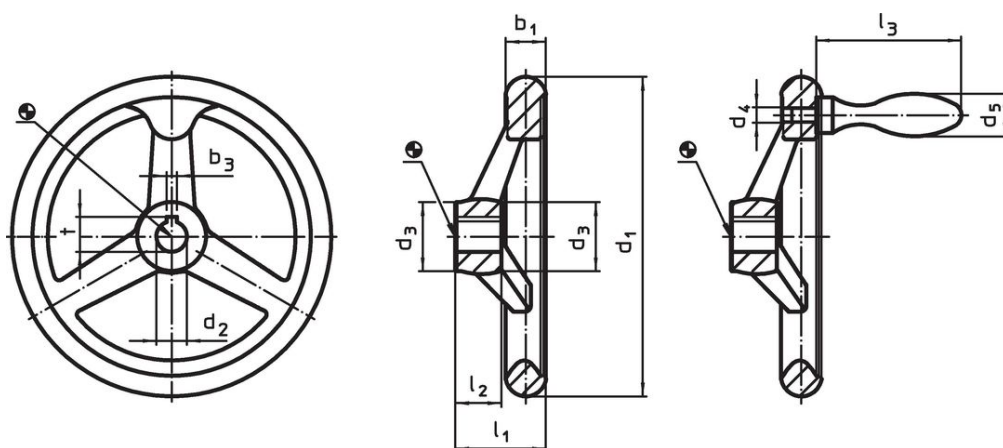
Tarcze podkładowe EH 22270. do mocowania osiowego.

Więcej informacji

Inne produkty

- Podkładki wału

Rysunek



Rysunek 1

Rysunek 2

Pozycja rowka wpustowego może być inna niż przedstawiona na rysunku.

Informacje do zamówienia

d ₁	d ₂ H9	Wymiary			Ilość ramion	[g]	Nr art.
		d ₃	l ₁	l ₂			
[mm]							
bez wpustu, bez uchwytu, kształt B-F/A (poprzednio A 4) – rysunek 1							
100	10	25,5	33	17	3	431	24591.0005

Zgodność

Zgodny z RoHS

Zgodny zgodnie z Dyrektywą 2011/65/UE i Dyrektywą 2015/863

Nie zawiera substancji SVHC

Brak substancji SVHC o zawartości powyżej 0,1% mas. – lista SVHC z 23.01.2024.

Nie zawiera substancji Propozycji 65

Nie zawiera substancji z rozporządzenia Proposition 65.

<https://www.P65Warnings.ca.gov/>

Wolny od minerałów konfliktu

Ten produkt nie zawiera żadnych substancji oznaczonych jako „minerały konfliktu”, takich jak tantal, cyna, złoto lub wolfram z Demokratycznej Republiki Konga lub krajów sąsiednich.