

Koła ręczne • DIN 950 metal lekki 24590.0401



Opis produktu

Piasta obrobiona mechanicznie; obręcz polerowana, nieobrobione powierzchnie piaskowane.

Materiał

Koło ręczne

- Metal lekki - aluminium

Stałe uchwyty obłe DIN 39 EH 24450.

- Stal toczona, cynkowana galwanicznie, pasywowana

Montaż

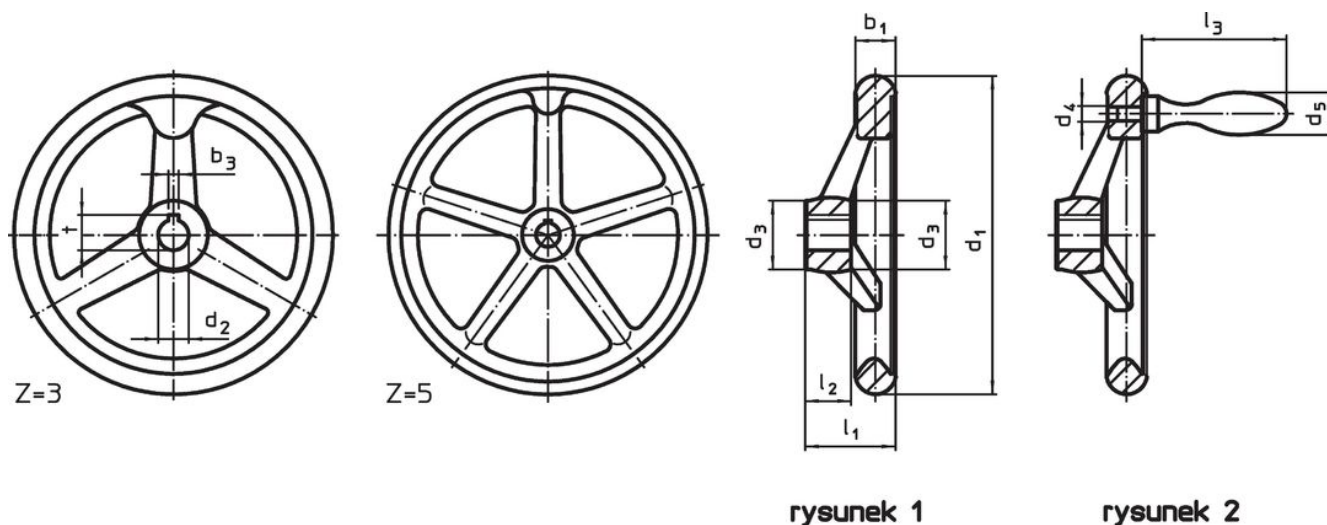
Tarcze podkładowe EH 22270. do mocowania osiowego.

Więcej informacji

Inne produkty

- Podkładki wału
- Obrotowe uchwyty obłe, DIN 98

Rysunek



rysunek 1

rysunek 2

Pozycja rowka wpustowego może być inna niż przedstawiona na rysunku.

Informacje do zamówienia

Wymiary								Ilość ramion z	Pasujący uchwyty obłe DIN 39 / DIN 98	[g]	Nr art.
d ₁	d ₂ H7	d ₃	d ₄	d ₅	l ₁ ~	l ₂	l ₃ ~				
bez wpustu, z uchwytem EH 24450., zmontowane, kształt B-F/G (poprzednio F 4) – rysunek 2											
80	12	24	M6	16	29	16	50	3	16	150	24590.0401

Przykład aplikacji



Zgodność

Zgodny z RoHS

Zgodny zgodnie z Dyrektywą 2011/65/UE i Dyrektywą 2015/863

Nie zawiera substancji SVHC

Brak substancji SVHC o zawartości powyżej 0,1% mas. – lista SVHC z 27.06.2024.

Nie zawiera substancji Propozycji 65

Nie zawiera substancji z rozporządzenia Proposition 65.

<https://www.P65Warnings.ca.gov/>

Wolny od minerałów konfliktu

Ten produkt nie zawiera żadnych substancji oznaczonych jako „minerały konfliktu”, takich jak tantal, cyna, złoto lub wolfram z Demokratycznej Republiki Konga lub krajów sąsiednich.