

## Koła ręczne • DIN 950 żeliwo szare 24580.0415



### Opis produktu

Piasta obrobiona mechanicznie; obręcz polerowana, nieobrobione powierzchnie piaskowane.

### Materiał

#### Koło ręczne

- Żeliwo GG

#### Stałe uchwyty obłe DIN 39 EH 24450.

- Stal toczona, cynkowana galwanicznie, pasywowana

### Montaż

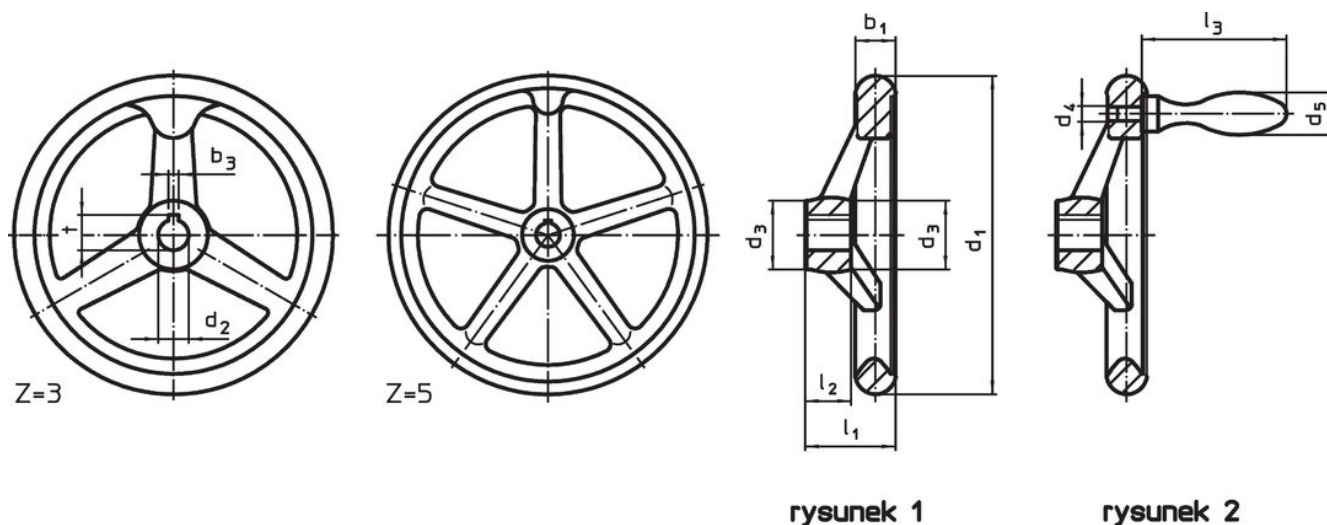
Tarcze podkładowe EH 22270. do mocowania osiowego.

### Więcej informacji

#### Inne produkty

- Podkładki wału
- Obrotowe uchwyty obłe, DIN 98

### Rysunek



rysunek 1

rysunek 2

Pozycja rowka wpustowego może być inna niż przedstawiona na rysunku.

### Informacje do zamówienia

Wymiary								Ilość ramion z	Pasujący uchwyty obłe DIN 39 / DIN 98	[g]	Nr art.
d <sub>1</sub>	d <sub>2</sub> H7	d <sub>3</sub>	d <sub>4</sub>	d <sub>5</sub>	l <sub>1</sub>	l <sub>2</sub>	l <sub>3</sub>				
[mm]											
bez wpustu, z uchwytem EH 24450., zmontowane, kształt B-F/G (poprzednio F 4) – rysunek 2											
140	14	30	M8	20	39	19	64	3	20	1025	24580.0415

## Przykład aplikacji



## Zgodność

### Zgodny z RoHS

Zgodny zgodnie z Dyrektywą 2011/65/UE i Dyrektywą 2015/863

### Nie zawiera substancji SVHC

Brak substancji SVHC o zawartości powyżej 0,1% mas. – lista SVHC z 23.01.2024.

### Nie zawiera substancji Propozycji 65

Nie zawiera substancji z rozporządzenia Proposition 65.

<https://www.P65Warnings.ca.gov/>

### Wolny od minerałów konfliktu

Ten produkt nie zawiera żadnych substancji oznaczonych jako „minerały konfliktu”, takich jak tantal, cyna, złoto lub wolfram z Demokratycznej Republiki Konga lub krajów sąsiednich.