

## Koła ręczne • DIN 950 żeliwo szare

24580.0310



### Opis produktu

Piasta obrobiona mechanicznie; obręcz polerowana, nieobrobione powierzchnie piaskowane.

### Materiał

#### Koło ręczne

- Żeliwo GG

#### Obrotowe uchwyty obłe DIN 98 EH 24460.

- Stal toczona, cynkowana galwanicznie, pasywowana

### Montaż

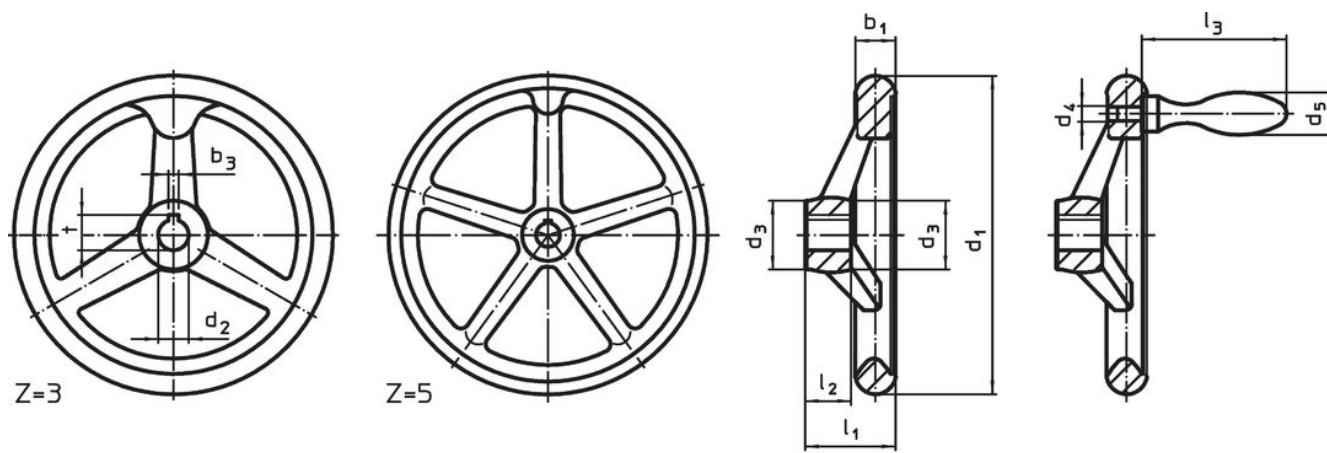
Tarcze podkładowe EH 22270. do mocowania osiowego.

### Więcej informacji

#### Inne produkty

- Podkładki wału
- Obrotowe uchwyty obłe, DIN 98

### Rysunek



rysunek 1

rysunek 2

Pozycja rowka wpustowego może być inna niż przedstawiona na rysunku.

### Informacje do zamówienia

Wymiary									Rowek w piaście, DIN 6885 strona 1		Ilość ramion z	Pasujący uchwyt obły DIN 39 / DIN 98	[g]	Nr art.
d <sub>1</sub>	d <sub>2</sub> H7	d <sub>3</sub>	d <sub>4</sub>	d <sub>5</sub>	l <sub>1</sub> ~	l <sub>2</sub>	l <sub>3</sub> ~	b <sub>3</sub>	t	[mm]				
z wpustem, z obrotowym uchwytem EH 24460., zamontowane, kształt N-F/G (poprzednio D 3) – rysunek 2														
125	12	28	M8	20	36	18	61	4	13,8	3	20	850	24580.0310	

## Przykład aplikacji



## Zgodność

### Zgodny z RoHS

Zawiera ołów - zgodny z wyjątkami 6a /6b /6c

### Zawiera substancje SVHC > 0,1% mas.

Zawiera ołów – lista SVHC [REACH] z dnia 23.01.2024

### Zawiera substancje z Propozycja 65



Kontakt z ołowiem może powodować raka i bezpłodność  
<https://www.P65Warnings.ca.gov/>

### Wolny od minerałów konfliktu

Ten produkt nie zawiera żadnych substancji oznaczonych jako „minerały konfliktu”, takich jak tantal, cyna, złoto lub wolfram z Demokratycznej Republiki Konga lub krajów sąsiednich.