

## Koła ręczne • DIN 950 żeliwo szare

24580.0041



### Opis produktu

Piasta obrobiona mechanicznie; obręcz polerowana, nieobrobione powierzchnie piaskowane.

### Materiał

**Koło ręczne**  
• Żeliwo GG

### Montaż

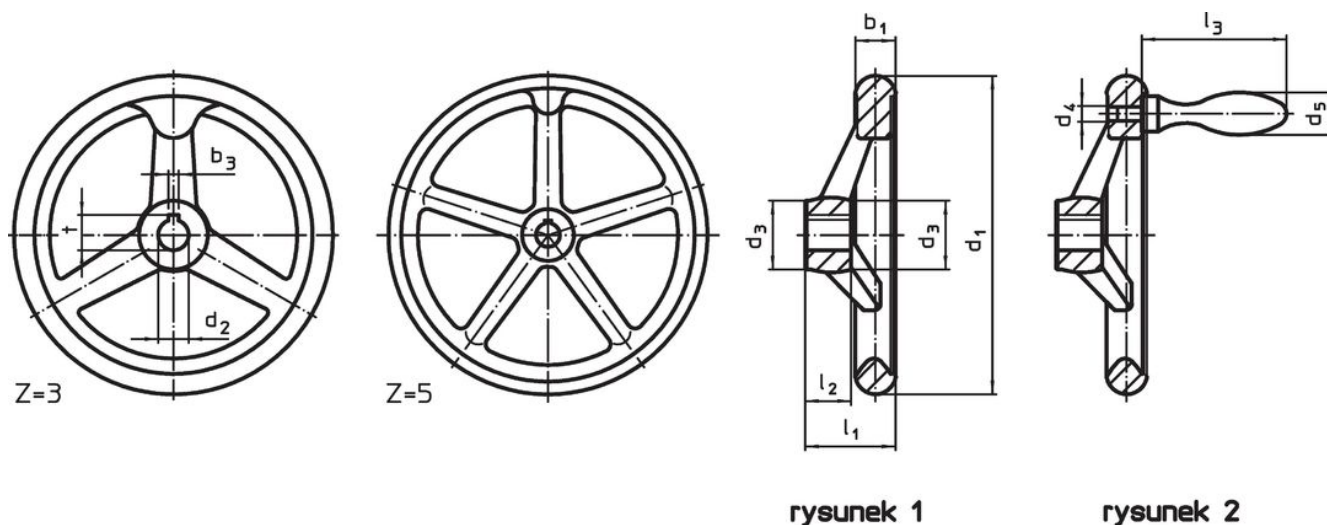
Tarcze podkładowe EH 22270. do mocowania osiowego.

### Więcej informacji

### Inne produkty

- Podkładki wału
- Obrotowe uchwyty obłe, DIN 98

### Rysunek



Pozycja rowka wpustowego może być inna niż przedstawiona na rysunku.

### Informacje do zamówienia

d <sub>1</sub>	d <sub>2</sub> H7	Wymiary			Ilość ramion z	[g]	Nr art.
		d <sub>3</sub>	l <sub>1</sub>	l <sub>2</sub>			
bez wpustu, bez uchwyty, kształt B-F/A (poprzednio A 4) – rysunek 1							
250	26	45	50	28	5	3621	24580.0041

## Przykład aplikacji



## Zgodność

### Zgodny z RoHS

Zgodny zgodnie z Dyrektywą 2011/65/UE i Dyrektywą 2015/863

### Nie zawiera substancji SVHC

Brak substancji SVHC o zawartości powyżej 0,1% mas. – lista SVHC z 27.06.2024.

### Nie zawiera substancji Propozycji 65

Nie zawiera substancji z rozporządzenia Proposition 65.

<https://www.P65Warnings.ca.gov/>

### Wolny od minerałów konfliktu

Ten produkt nie zawiera żadnych substancji oznaczonych jako „minerały konfliktu”, takich jak tantal, cyna, złoto lub wolfram z Demokratycznej Republiki Konga lub krajów sąsiednich.