

## Koła ręczne tarczowe • DIN 3670

24570.0360



### Opis produktu

Wgłębienia pomocne przy uchwycie znajdują się z tyłu koła.  
Piaśta obrobiona mechanicznie; obręcz polerowana, nieobrobione powierzchnie piaskowane.

### Materiał

#### Koło ręczne

- Aluminium odlewane kokilowo

### Montaż

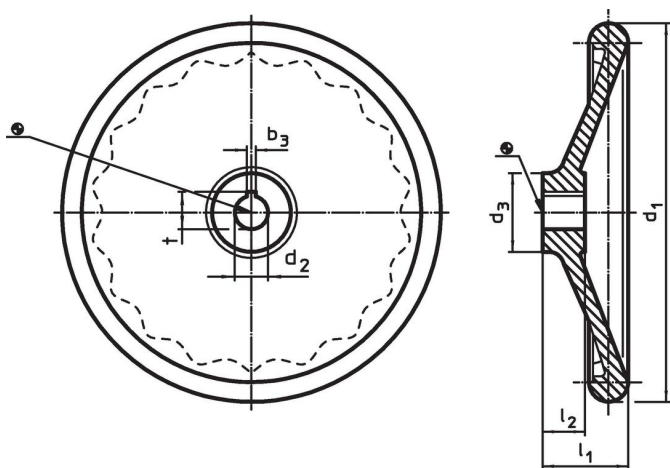
Tarcze podkładowe EH 22270. do mocowania osiowego.

### Więcej informacji

### Inne produkty

- Podkładki wału

### Rysunek

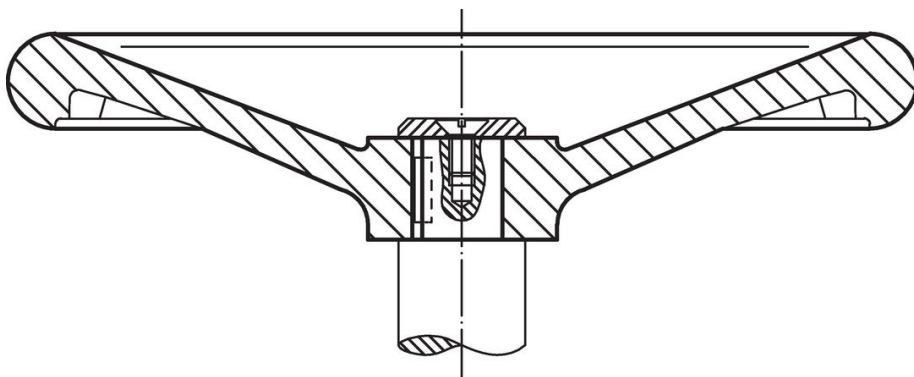


Pozycja rowka wpustowego może być inna niż przedstawiona na rysunku.

### Informacje do zamówienia

| d <sub>1</sub>                             | d <sub>2</sub><br>H7 | Wymiary        |                |                | Rowek w piaście, DIN 6885 strona 1 |      | [g]  | Nr art.    |
|--|----------------------|----------------|----------------|----------------|------------------------------------|------|------|------------|
|  |                      | d <sub>3</sub> | l <sub>1</sub> | l <sub>2</sub> | b <sub>3</sub>                     | t    |      |            |
|  |                      | [mm]           |                |                | [mm]                               |      |      |            |
| bez tulejki stalowej, kształt N, z wpustem |                      |                |                |                |                                    |      |      |            |
| 400  | 30                   | 65             | 63             | 38             | 8                                  | 33,3 | 4771 | 24570.0360 |

### Przykład aplikacji



## Zgodność

### Zgodny z RoHS

Zawiera ołów - zgodny z wyjątkami 6a /6b /6c

### Zawiera substancje SVHC > 0,1% mas.

Zawiera ołów – lista SVHC [REACH] z dnia 27.06.2024.

### Zawiera substancje z Propozycja 65



Kontakt z ołowiem może powodować raka i bezpłodność  
<https://www.P65Warnings.ca.gov/>

### Wolny od minerałów konfliktu

Ten produkt nie zawiera żadnych substancji oznaczonych jako „minerały konfliktu”, takich jak tantal, cyna, złoto lub wolfram z Demokratycznej Republiki Konga lub krajów sąsiednich.