

## Koła ręczne tarczowe • DIN 3670

24570.0306



### Opis produktu

Wgłębienia pomocne przy uchwycie znajdują się z tyłu koła.  
Piaśta obrobiona mechanicznie; obręcz polerowana, nieobrobione powierzchnie piaskowane.

### Materiał

#### Koło ręczne

- Aluminium odlewane kokilowo

### Montaż

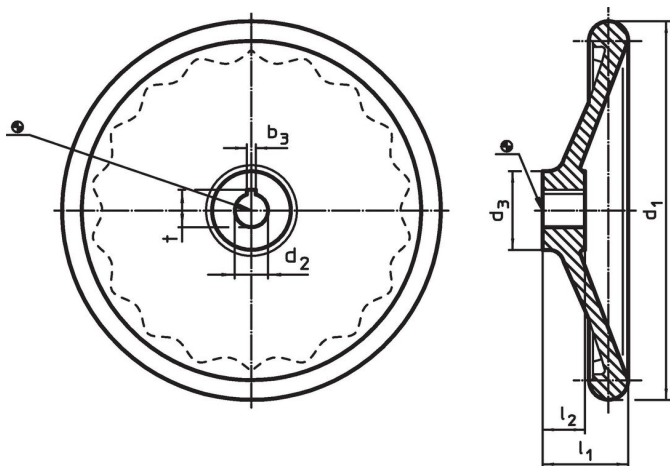
Tarcze podkładowe EH 22270. do mocowania osiowego.

### Więcej informacji

### Inne produkty

- Podkładki wału

### Rysunek

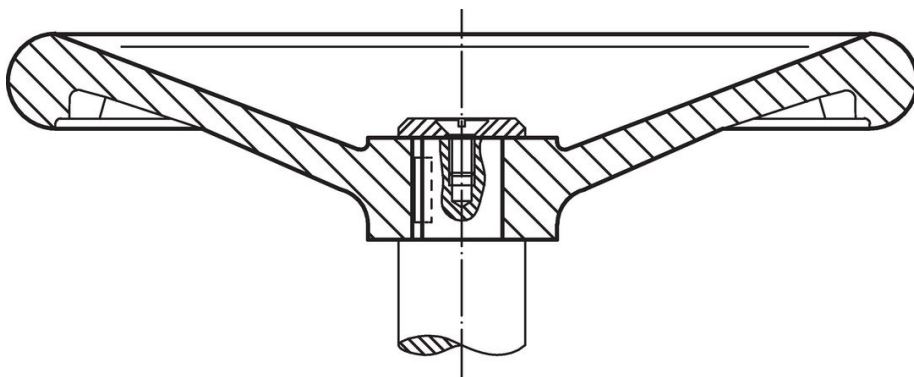


Pozycja rowka wpustowego może być inna niż przedstawiona na rysunku.

### Informacje do zamówienia

d <sub>1</sub>	d <sub>2</sub> H7	Wymiary			Rowek w piaście, DIN 6885 strona 1		[g]	Nr art.
		d <sub>3</sub>	l <sub>1</sub>	l <sub>2</sub>	b <sub>3</sub>	t		
		[mm]	~		[mm]			
bez tulejki stalowej, kształt N, z wpustem								
100	12	28	33	17	4	13,8	183	24570.0306

### Przykład aplikacji



## Zgodność

### Zgodny z RoHS

Zawiera ołów - zgodny z wyjątkami 6a /6b /6c

### Zawiera substancje SVHC > 0,1% mas.

Zawiera ołów – lista SVHC [REACH] z dnia 23.01.2024

### Zawiera substancje z Propozycja 65



Kontakt z ołowiem może powodować raka i bezpłodność  
<https://www.P65Warnings.ca.gov/>

### Wolny od minerałów konfliktu

Ten produkt nie zawiera żadnych substancji oznaczonych jako „minerały konfliktu”, takich jak tantal, cyna, złoto lub wolfram z Demokratycznej Republiki Konga lub krajów sąsiednich.