

Koła ręczne tarczowe • DIN 3670

24570.0161



Opis produktu

Wgłębienia pomocne przy uchwycie znajdują się z tyłu koła.
Piasta obrobiona mechanicznie; obręcz polerowana, nieobrobione powierzchnie piaskowane.

Materiał

Koło ręczne

- Aluminium odlewane kokilowo

Montaż

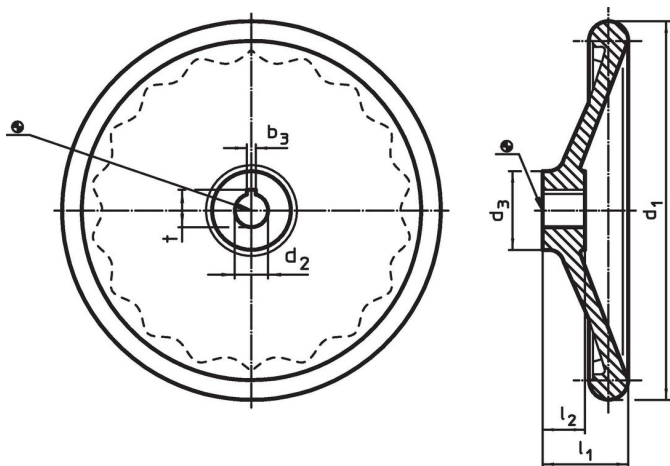
Tarcze podkładowe EH 22270. do mocowania osiowego.

Więcej informacji

Inne produkty

- Podkładki wału

Rysunek

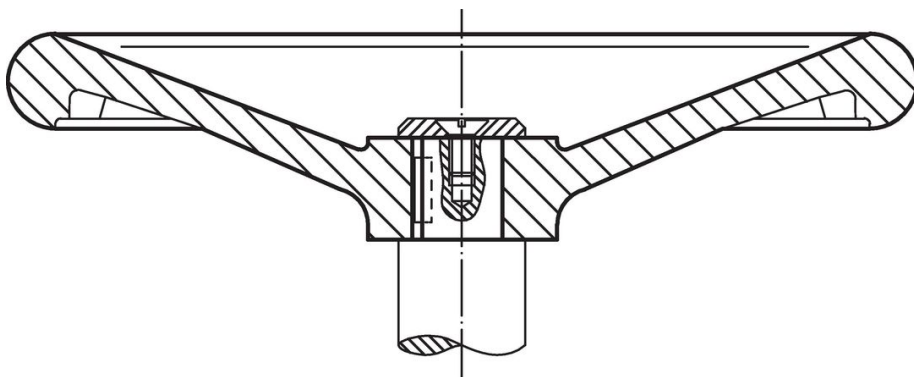


Pozycja rowka wpustowego może być inna niż przedstawiona na rysunku.

Informacje do zamówienia

d ₁	d ₂ H7	Wymiary			[g]	Nr art.
		d ₃	l ₁	l ₂		
bez tulejki stalowej, kształt B, bez wpustu						
400	32	65	63	38	5700	24570.0161

Przykład aplikacji



Zgodność

Zgodny z RoHS

Zawiera ołów - zgodny z wyjątkami 6a /6b /6c

Zawiera substancje SVHC > 0,1% mas.

Zawiera ołów – lista SVHC [REACH] z dnia 23.01.2024

Zawiera substancje z Propozycja 65



Kontakt z ołowiem może powodować raka i bezpłodność
<https://www.P65Warnings.ca.gov/>

Wolny od minerałów konfliktu

Ten produkt nie zawiera żadnych substancji oznaczonych jako „minerały konfliktu”, takich jak tantal, cyna, złoto lub wolfram z Demokratycznej Republiki Konga lub krajów sąsiednich.