

## Koła ręczne tarczowe • DIN 3670

24570.0104



### Opis produktu

Wgłębienia pomocne przy uchwycie znajdują się z tyłu koła.  
Piasta obrabiona mechanicznie; obręcz polerowana, nieobrobione powierzchnie piaskowane.

### Materiał

#### Koło ręczne

- Aluminium odlewane kokilowo

### Montaż

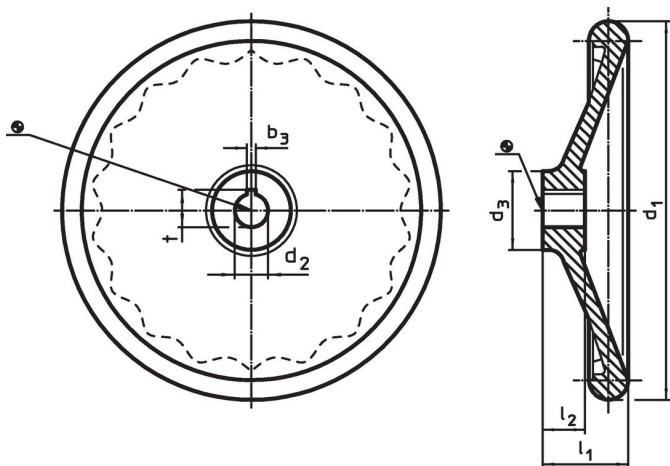
Tarcze podkładowe EH 22270. do mocowania osiowego.

### Więcej informacji

### Inne produkty

- Podkładki wału

### Rysunek

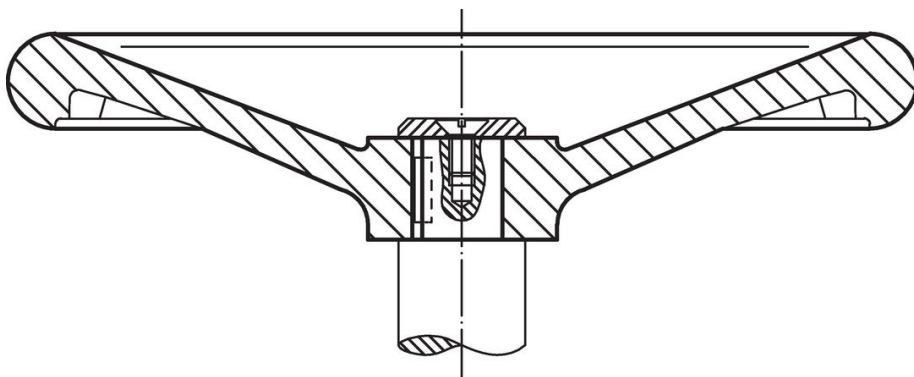


Pozycja rowka wpustowego może być inna niż przedstawiona na rysunku.

### Informacje do zamówienia

| d <sub>1</sub>                              | d <sub>2</sub><br>H7 | Wymiary                |                |                | [g] | Nr art.    |
|---|----------------------|------------------------|----------------|----------------|-----|------------|
|   |                      | d <sub>3</sub><br>[mm] | l <sub>1</sub> | l <sub>2</sub> |     |            |
| bez tulejki stalowej, kształt B, bez wpustu |                      |                        |                |                |     |            |
| 80  | 12                   | 26                     | 29             | 16             | 116 | 24570.0104 |

### Przykład aplikacji



## Zgodność

### Zgodny z RoHS

Zawiera ołów - zgodny z wyjątkami 6a /6b /6c

### Zawiera substancje SVHC > 0,1% mas.

Zawiera ołów – lista SVHC [REACH] z dnia 23.01.2024

### Zawiera substancje z Propozycja 65



Kontakt z ołowiem może powodować raka i bezpłodność  
<https://www.P65Warnings.ca.gov/>

### Wolny od minerałów konfliktu

Ten produkt nie zawiera żadnych substancji oznaczonych jako „minerały konfliktu”, takich jak tantal, cyna, złoto lub wolfram z Demokratycznej Republiki Konga lub krajów sąsiednich.