

Gałki kuliste • DIN 319

24560.0225



Opis produktu

Gałki kuliste wg normy DIN 319 są bezszwowe, polerowane.

Materiał

Tuleja

- Stal cynkowana galwanicznie

Kulka

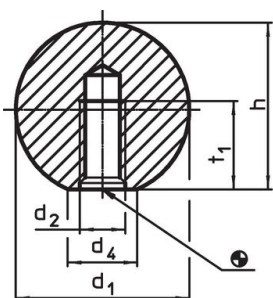
- DIN 7708 - tworzywo termoplastyczne (PF 31), czarny zgodny z RAL 9005

Montaż

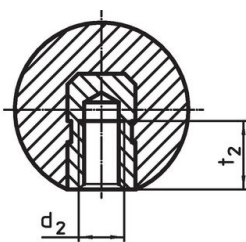
Wskazówka montażowa dla kształtu M:

M: Nasadzany za pomocą lekkich uderzeń, trzyma bez sklejania. Pasowanie h9 wystarczające dla elementów współpracujących.

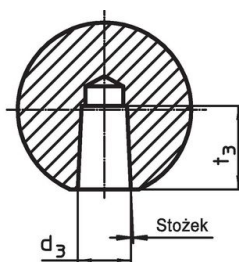
Rysunek



Rysunek 1



Rysunek 2

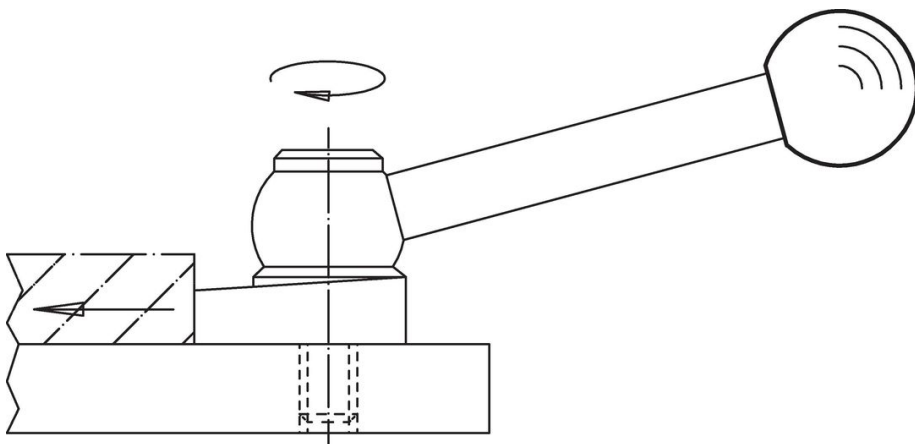


Rysunek 3

Informacje do zamówienia

Wymiary					Do sworzni h9	maks.	[g]	Nr art.
d ₁	d ₃	d ₄ ~	h ~	t ₃ min.				
[mm]					[mm]	[°C]		
z otworem stożkowym, kształt M – rysunek 3, czarny								
25	6	15	22,5	15	6	110	9,3	24560.0225

Przykład aplikacji



Zgodność

Zgodny z RoHS

Zgodny zgodnie z Dyrektywą 2011/65/UE i Dyrektywą 2015/863

Nie zawiera substancji SVHC

Brak substancji SVHC o zawartości powyżej 0,1% mas. – lista SVHC z 23.01.2024.

Nie zawiera substancji Propozycji 65

Nie zawiera substancji z rozporządzenia Proposition 65.

<https://www.P65Warnings.ca.gov/>

Wolny od minerałów konfliktu

Ten produkt nie zawiera żadnych substancji oznaczonych jako „minerały konfliktu”, takich jak tantal, cyna, złoto lub wolfram z Demokratycznej Republiki Konga lub krajów sąsiednich.