

## Gałki kuliste • DIN 319

24560.0120



### Opis produktu

Gałki kuliste wg normy DIN 319 są bezszwowe, polerowane.

### Materiał

#### Tuleja

- Stal cynkowana galwanicznie

#### Kulka

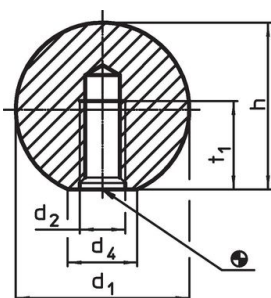
- DIN 7708 - tworzywo termoplastyczne (PF 31), czarny zgodny z RAL 9005

### Montaż

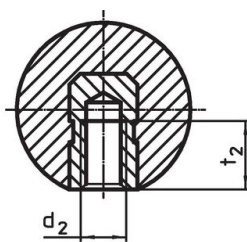
#### Wskazówka montażowa dla kształtu M:

Nasadzany za pomocą lekkich uderzeń, trzyma bez sklejania. Pasowanie h9 wystarczające dla elementów współpracujących.

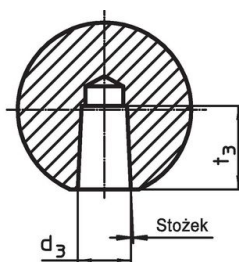
### Rysunek



Rysunek 1



Rysunek 2

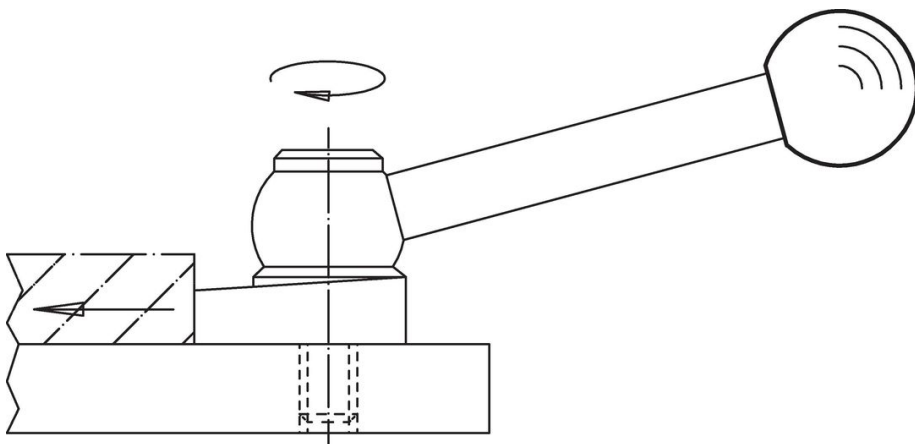


Rysunek 3

### Informacje do zamówienia

Wymiary					🌡️	📦	Nr art.
d <sub>1</sub>	d <sub>2</sub>	d <sub>4</sub> ~ [mm]	h ~	t <sub>2</sub> min.	maks. [°C]	[g]	
z tulejką gwintowaną, kształt E – rysunek 2, czarny							
20	M5	12	18	7,5	110	8	24560.0120

### Przykład aplikacji



## Zgodność

### Zgodny z RoHS

Zgodny zgodnie z Dyrektywą 2011/65/UE i Dyrektywą 2015/863

### Nie zawiera substancji SVHC

Brak substancji SVHC o zawartości powyżej 0,1% mas. – lista SVHC z 23.01.2024.

### Nie zawiera substancji Propozycji 65

Nie zawiera substancji z rozporządzenia Proposition 65.

<https://www.P65Warnings.ca.gov/>

### Wolny od minerałów konfliktu

Ten produkt nie zawiera żadnych substancji oznaczonych jako „minerały konfliktu”, takich jak tantal, cyna, złoto lub wolfram z Demokratycznej Republiki Konga lub krajów sąsiednich.