

## Gałki stożkowe

24550.0030

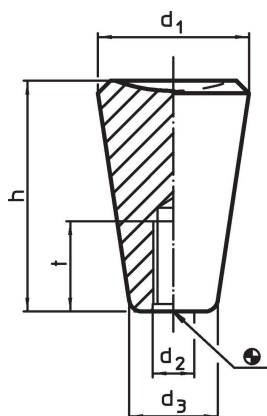


## Opis produktu

## Materiał

- Tworzywo termoutwardzalne PF 31, czarne

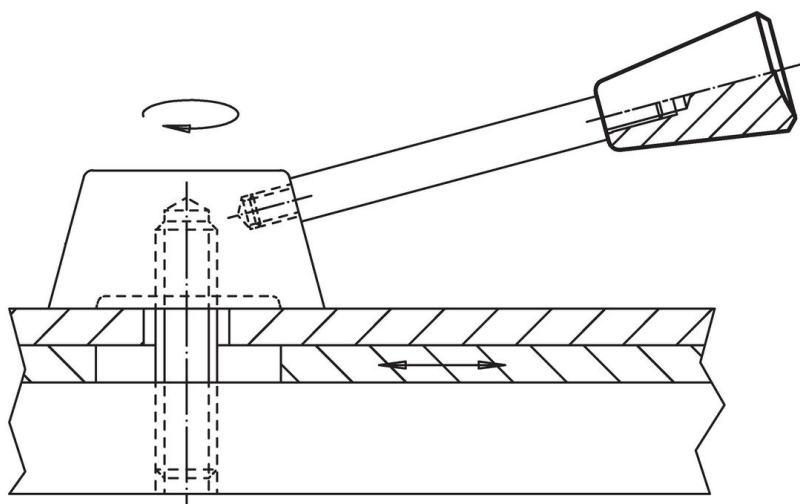
## Rysunek



## Informacje do zamówienia

d <sub>1</sub>	d <sub>2</sub>	Wymiary			maks. [°C]	[g]	Nr art.
		d <sub>3</sub> ~ [mm]	h	t min.			
30	M8	18	46	18	110	26	24550.0030

## Przykład aplikacji



## Zgodność

### Zgodny z RoHS

Zgodny zgodnie z Dyrektywą 2011/65/UE i Dyrektywą 2015/863

### Nie zawiera substancji SVHC

Brak substancji SVHC o zawartości powyżej 0,1% mas. – lista SVHC z 23.01.2024.

### Nie zawiera substancji Propozycji 65

Nie zawiera substancji z rozporządzenia Proposition 65.

<https://www.P65Warnings.ca.gov/>

### Wolny od minerałów konfliktu

Ten produkt nie zawiera żadnych substancji oznaczonych jako „minerały konfliktu”, takich jak tantal, cyna, złoto lub wolfram z Demokratycznej Republiki Konga lub krajów sąsiednich.