

Gałki stożkowe

24550.0020

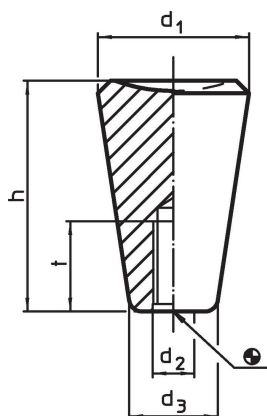


Opis produktu

Materiał

- Tworzywo termoutwardzalne PF 31, czarne

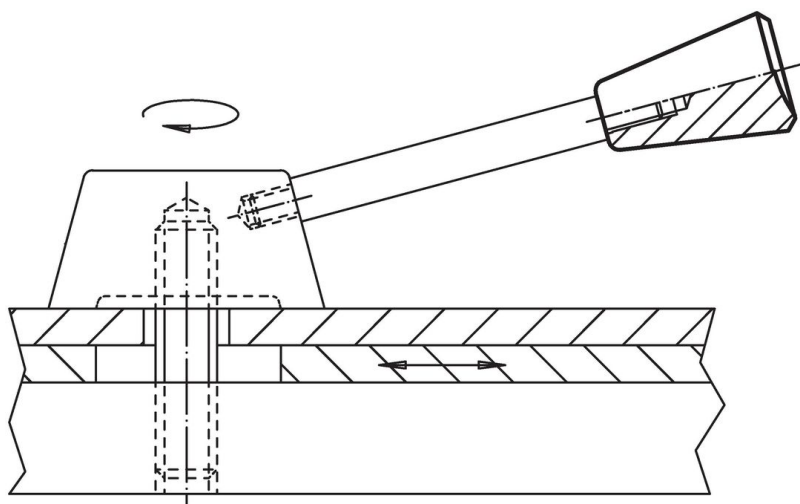
Rysunek



Informacje do zamówienia

		Wymiary			maks.	[g]	Nr art.
d ₁	d ₂	d ₃ ~ [mm]	h	t min.	[°C]		
25	M6	15	38	18	110	18	24550.0020

Przykład aplikacji



Zgodność

Zgodny z RoHS

Zgodny zgodnie z Dyrektywą 2011/65/UE i Dyrektywą 2015/863

Nie zawiera substancji SVHC

Brak substancji SVHC o zawartości powyżej 0,1% mas. – lista SVHC z 23.01.2024.

Nie zawiera substancji Propozycji 65

Nie zawiera substancji z rozporządzenia Proposition 65.

<https://www.P65Warnings.ca.gov/>

Wolny od minerałów konfliktu

Ten produkt nie zawiera żadnych substancji oznaczonych jako „minerały konfliktu”, takich jak tantal, cyna, złoto lub wolfram z Demokratycznej Republiki Konga lub krajów sąsiednich.