

## Uchwyty grzybkowe

24540.0125



### Opis produktu

#### Materiał

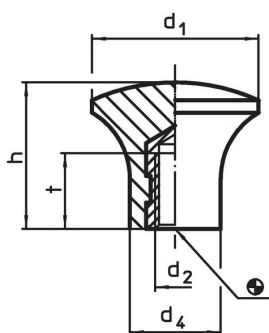
##### Uchwyt grzybkowy

- Tworzywo termoutwardzalne PF 31, czarne

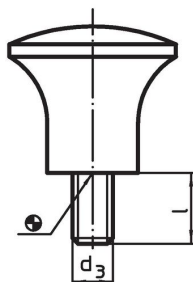
##### Śruba

- Stal cynkowana galwanicznie

### Rysunek



Rysunek 1

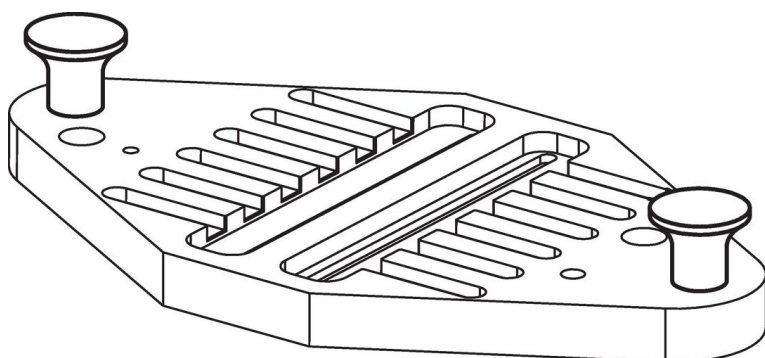


Rysunek 2

### Informacje do zamówienia

Wymiary					maks. [°C]	[g]	Nr art.
d <sub>1</sub>	d <sub>3</sub>	l [mm]	d <sub>4</sub>	h			
ze śrubą – rysunek 2							
25	M6	10	14	21	110	10	24540.0125

### Przykład aplikacji



## Zgodność

### Zgodny z RoHS

Zawiera ołów - zgodny z wyjątkami 6a /6b /6c

### Zawiera substancje SVHC > 0,1% mas.

Zawiera ołów – lista SVHC [REACH] z dnia 27.06.2024.

### Zawiera substancje z Propozycja 65



Kontakt z ołowiem może powodować raka i bezpłodność  
<https://www.P65Warnings.ca.gov/>

### Wolny od minerałów konfliktu

Ten produkt nie zawiera żadnych substancji oznaczonych jako „minerały konfliktu”, takich jak tantal, cyna, złoto lub wolfram z Demokratycznej Republiki Konga lub krajów sąsiednich.