

Uchwyty grzybkowe

24540.0121



Opis produktu

Materiał

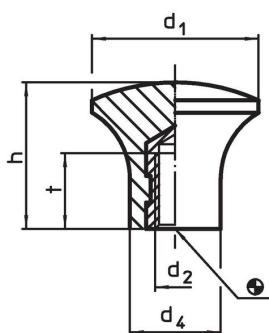
Uchwyt grzybkowy

- Tworzywo termoutwardzalne PF 31, czarne

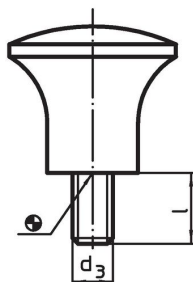
Śruba

- Stal cynkowana galwanicznie

Rysunek



Rysunek 1

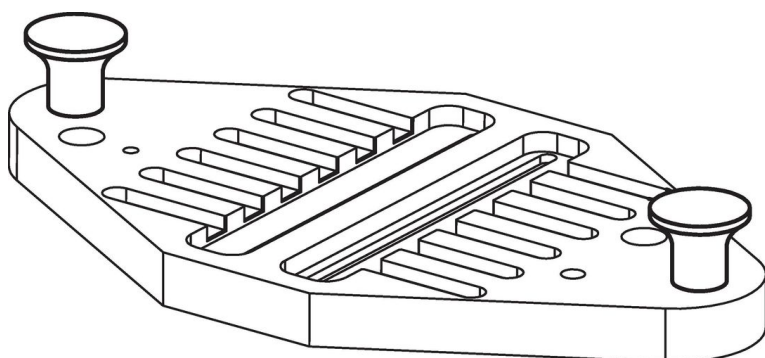


Rysunek 2

Informacje do zamówienia

Wymiary					maks. [°C]	[g]	Nr art.
d ₁	d ₃	l [mm]	d ₄	h			
ze śrubą – rysunek 2							
21	M6	10	12	17	110	7,1	24540.0121

Przykład aplikacji



Zgodność

Zgodny z RoHS

Zawiera ołów - zgodny z wyjątkami 6a /6b /6c

Zawiera substancje SVHC > 0,1% mas.

Zawiera ołów – lista SVHC [REACH] z dnia 27.06.2024.

Zawiera substancje z Propozycja 65



Kontakt z ołowiem może powodować raka i bezpłodność
<https://www.P65Warnings.ca.gov/>

Wolny od minerałów konfliktu

Ten produkt nie zawiera żadnych substancji oznaczonych jako „minerały konfliktu”, takich jak tantal, cyna, złoto lub wolfram z Demokratycznej Republiki Konga lub krajów sąsiednich.