

Rączki składane • obrotowe

24532.0126



Opis produktu

Materiał

Część osi
• Stal nierdzewna 1.4305

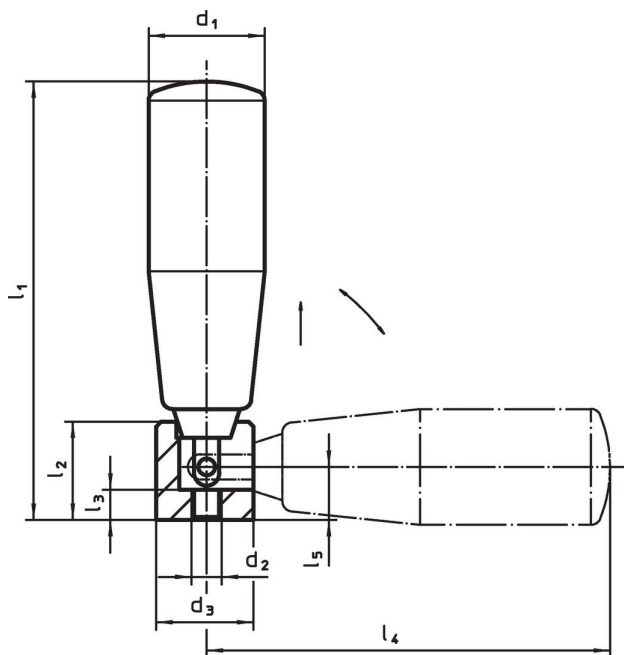
Uchwyt

• Tworzywo sztuczne, czarne, matowe

Działanie

W pozycji roboczej uchwyt jest zablokowany. Aby ustawić uchwyt w pozycji spoczynkowej, należy go wyciągnąć osiowo i obrócić.

Rysunek



Informacje do zamówienia

Wymiary									maks. [°C]	[g]	Nr art.
d ₁	d ₂	d ₃	l ₁ ~	l ₂	l ₃	l ₄ ~	l ₅	[mm]			
Stal nierdzewna											
26	M6	20	102	19,5	6	95	10,5		110	137	24532.0126

Zgodność

Zgodny z RoHS

Zgodny zgodnie z Dyrektywą 2011/65/UE i Dyrektywą 2015/863

Nie zawiera substancji SVHC

Brak substancji SVHC o zawartości powyżej 0,1% mas. – lista SVHC z 23.01.2024.

Nie zawiera substancji Propozycji 65

Nie zawiera substancji z rozporządzenia Proposition 65.

<https://www.P65Warnings.ca.gov/>

Wolny od minerałów konfliktu

Ten produkt nie zawiera żadnych substancji oznaczonych jako „minerały konfliktu”, takich jak tantal, cyna, złoto lub wolfram z Demokratycznej Republiki Konga lub krajów sąsiednich.