

Rączki składane • obrotowe

24532.0123



Opis produktu

Materiał

Część osi
• Stal nierdzewna 1.4305

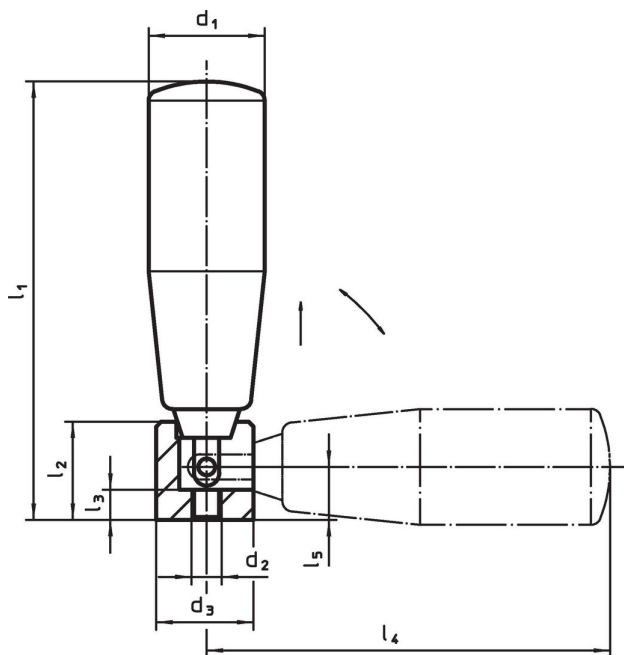
Uchwyt

• Tworzywo sztuczne, czarne, matowe

Działanie

W pozycji roboczej uchwyt jest zablokowany. Aby ustawić uchwyt w pozycji spoczynkowej, należy go wyciągnąć osiowo i obrócić.

Rysunek



Informacje do zamówienia

Wymiary								🌡️	📦	Nr art.
d ₁	d ₂	d ₃	l ₁	l ₂	l ₃	l ₄	l ₅	maks.	[g]	
[mm]								[°C]		
Stal nierdzewna										
23	M6	20	87	19,5	6	80	10,5	110	111	24532.0123

Zgodność

Zgodny z RoHS

Zgodny zgodnie z Dyrektywą 2011/65/UE i Dyrektywą 2015/863

Nie zawiera substancji SVHC

Brak substancji SVHC o zawartości powyżej 0,1% mas. – lista SVHC z 23.01.2024.

Nie zawiera substancji Propozycji 65

Nie zawiera substancji z rozporządzenia Proposition 65.

<https://www.P65Warnings.ca.gov/>

Wolny od minerałów konfliktu

Ten produkt nie zawiera żadnych substancji oznaczonych jako „minerały konfliktu”, takich jak tantal, cyna, złoto lub wolfram z Demokratycznej Republiki Konga lub krajów sąsiednich.